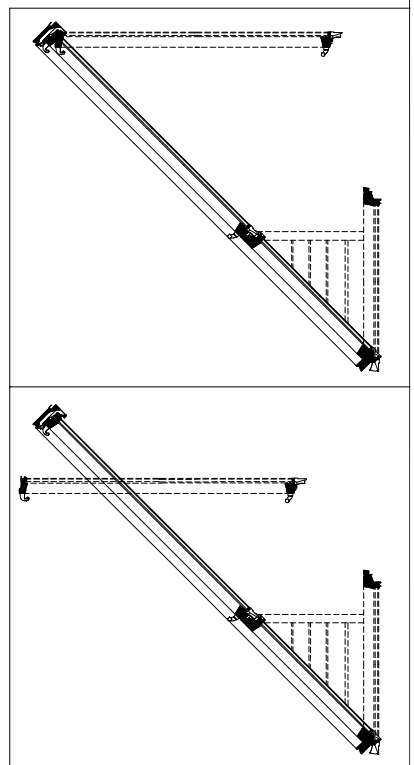
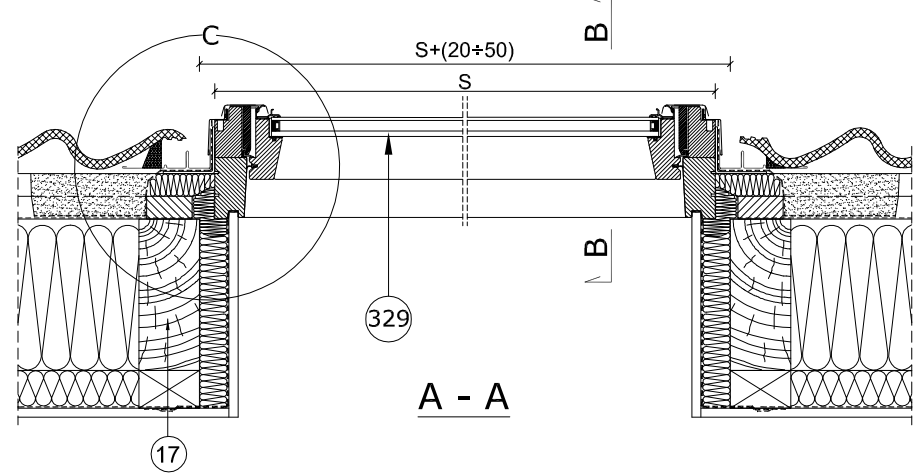
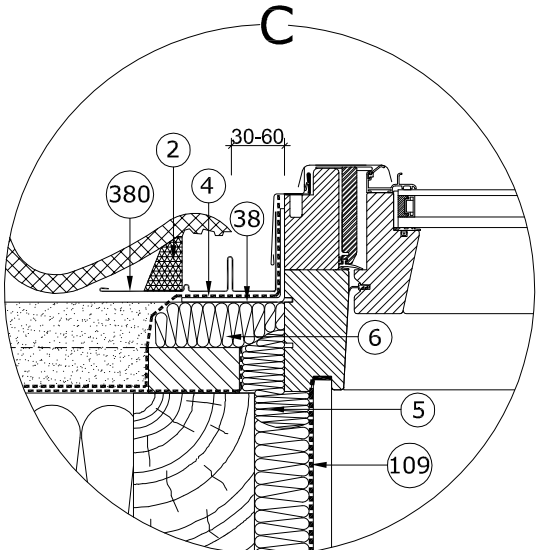
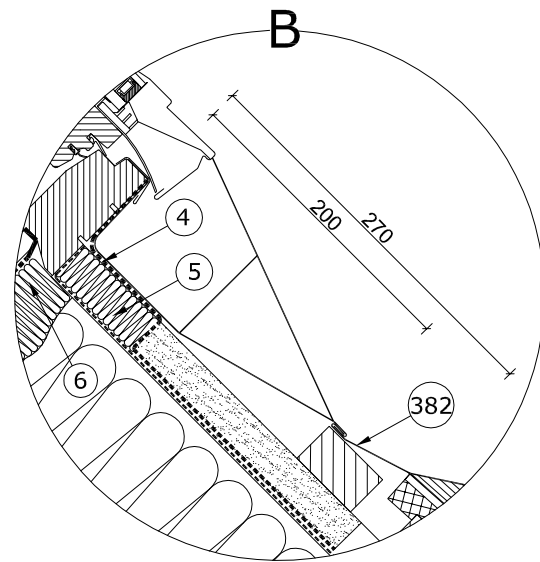
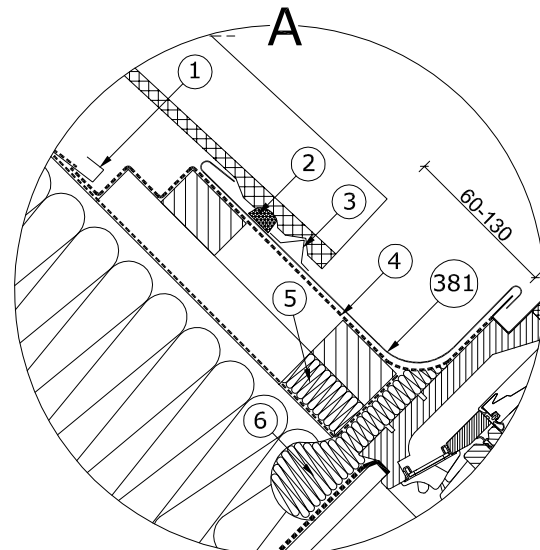
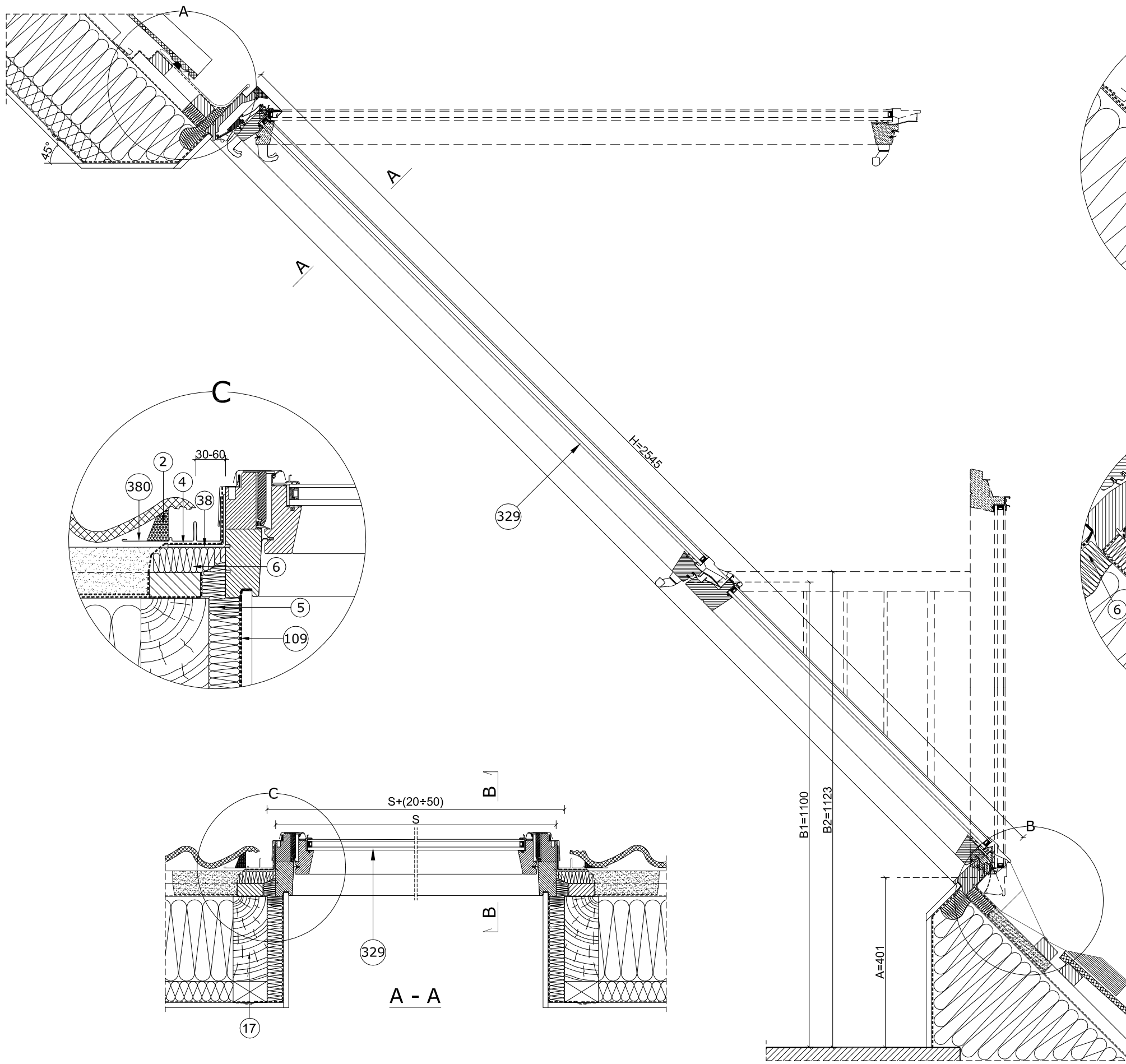


B - B



$\alpha$ [°]	A [mm]	B1 [mm]	B2 [mm]
35°-38°	191	800	840
	241	850	890
	291	900	940
	341	950	990
	391	1000	1040
39°-41°	441	1050	1090
	491	1100	1140
	541	1150	1190
	591	1200	1240
	641	1250	1290
42°-45°	691	1300	1340
	741	1350	1390
	791	1400	1440
	841	1450	1490
	891	1500	1540
46°-49°	941	1550	1590
	991	1600	1640
	1041	1650	1690
	1091	1700	1740
	1141	1750	1790
50°-52°	1191	1800	1840
	1241	1850	1890
	1291	1900	1940
	1341	1950	1990
	1391	2000	2040
53°-55°	1441	2050	2090
	1491	2100	2140
	1541	2150	2190
	1591	2200	2240
	1641	2250	2290

FGH-V P2		
Larghezza del telaio S[mm]	Altezza del telaio H[mm]	Simbolo di dimensione
777	2545	02
937	2545	03

- 1-grondaia
- 2-cuneo di tenuta in poliuretano
- 3-profilo di sostegno per le tegole
- 4-Raccordo di gualna trasparente FAKRO (XDP)
- 5-treccia di lana di pecora FAKRO (XDP)
- 6-elemento di lana di pecora FAKRO (XDP)
- 17-trave
- 38-angolare di montaggio collocato fino alla profondità "v" di montaggio della finestra sul tetto. La possibilità di montaggio sulle travi "N", "v"
- 109-raccordo con la barriera al vapore XDS FAKRO
- 329-finestra balcone FGH-V P2 Galleria
- 380-elemento laterale del raccordo EHV-A/G FAKRO
- 381-elemento superiore del raccordo EHV-A/G FAKRO
- 382-elemento inferiore del raccordo EHV-A/G FAKRO

FGH-V P2

EHV-A/G

TEGOLA

35° - 55°

Sezione verticale ed orizzontale:  
FGH-V P2 Galleria con raccordo di tenuta EHV-AT/G  
per le coperture ondulate con forti sagomature

FORMATO: A3      SCALA: 1:10/1:5      DATA: 11.2014

Attenzione! Il disegno riportato qui sotto ha puramente carattere informativo e dimostrativo e come tale non può costituire la base per la realizzazione. Tutte le dimensioni presentate sul disegno devono essere verificate in cantiere. Visto che il disegno è schematico la ditta FAKRO non assume la responsabilità dell'esecuzione reale nel montaggio sul tetto. Il disegno è di proprietà della ditta Fakro e senza un nostro consenso scritto non può essere pubblicato né usato pubblicamente.