

Tenda oscurante ARF, ARP Z-Wave



Vi preghiamo di leggere attentamente le istruzioni prima di usare.



Informazioni importanti	3
Descrizione di tenda oscurante	4
Programmazione di dispositivo/Informazioni aggiuntive	5
L'assegnazione del dispositivo alla rete (telecomando) – funzione INCLUDE	5
L'associazione del dispositivo ai pulsanti di comando – funzione ASSOCIATE	5
Cooperazione di dispositivi dei vari produttori nella rete Z-Wave	5
L'assegnazione della tenda alla rete gestita da dispositivo di controllo di un altro produttore ..	5
Funzione speciale – ALL ON, ALL OFF	5
Comando manuale	5
Descrizione di segnalazione/Parametri tecnici	6
Dichiarazione di conformità/Garanzia	7

FAKRO PP Sp. z o.o.

ul. Węgierska 144A

33-300 Nowy Sącz

Polska

www.fakro.com

tel. +48 18 444 0 444

fax. +48 18 444 0 333

Informazioni importanti

Vi preghiamo di leggere le istruzioni prima di usare il prodotto al fine di assicurare il suo corretto funzionamento!

Vi preghiamo di leggere attentamente la presente istruzione prima di montaggio del dispositivo per evitare folgorazioni, ferite ecc.

Durante il montaggio della tenda elettrica bisogna prendere in considerazione le seguenti raccomandazioni:

- Dopo aver tolto dall'imballaggio è necessario verificare che gli elementi non abbiano riportato danni meccanici.
- L'installazione dovrebbe essere eseguita da personale qualificato ed in conformità alle istruzioni del produttore.
- Prima di allacciare la tenda assicuratevi che la tensione di rete sia conforme a quella riportata sulla targhetta identificativa della tenda.
- Allacciate la tenda (il doppino - 12V DC) e verificate il suo corretto funzionamento in un solo ciclo lavorativo.
- I contenitori di plastica usati nell'imballaggio dovrebbero essere fuori portata di mano dei bambini visto che possono essere una potenziale fonte di pericolo.
- La tenda dovrebbe essere usata per lo scopo per cui è stata progettata. L'azienda FAKRO non assume la responsabilità per le conseguenze derivanti dal suo uso incorretto.
- Qualsiasi attività legata alla pulizia, alla regolazione ed allo smontaggio della tenda deve essere preceduta dalla sua disconnessione dalla rete d'alimentazione.
- Per la pulizia della tenda non bisogna usare solventi o getto d'acqua (non immergere in acqua).
- Le riparazioni della tenda devono essere eseguite da un servizio assistenza autorizzato dal produttore.
- La tenda è progettata per essere usata all'interno di un vano.

Descrizione della tenda oscurante

La tenda ARF, ARP Z-Wave è progettata per il montaggio sulle finestre da tetto FAKRO ed è adattata alla collaborazione con elementi del sistema di comando senza fili offerto da FAKRO e da altri produttori che offrono i prodotti con logo Z-Wave.

La tenda è dotata di modulo bidirezionale di comunicazione radio. Per la comunicazione Z-Wave usa la frequenza di onda 868,42 Mhz.

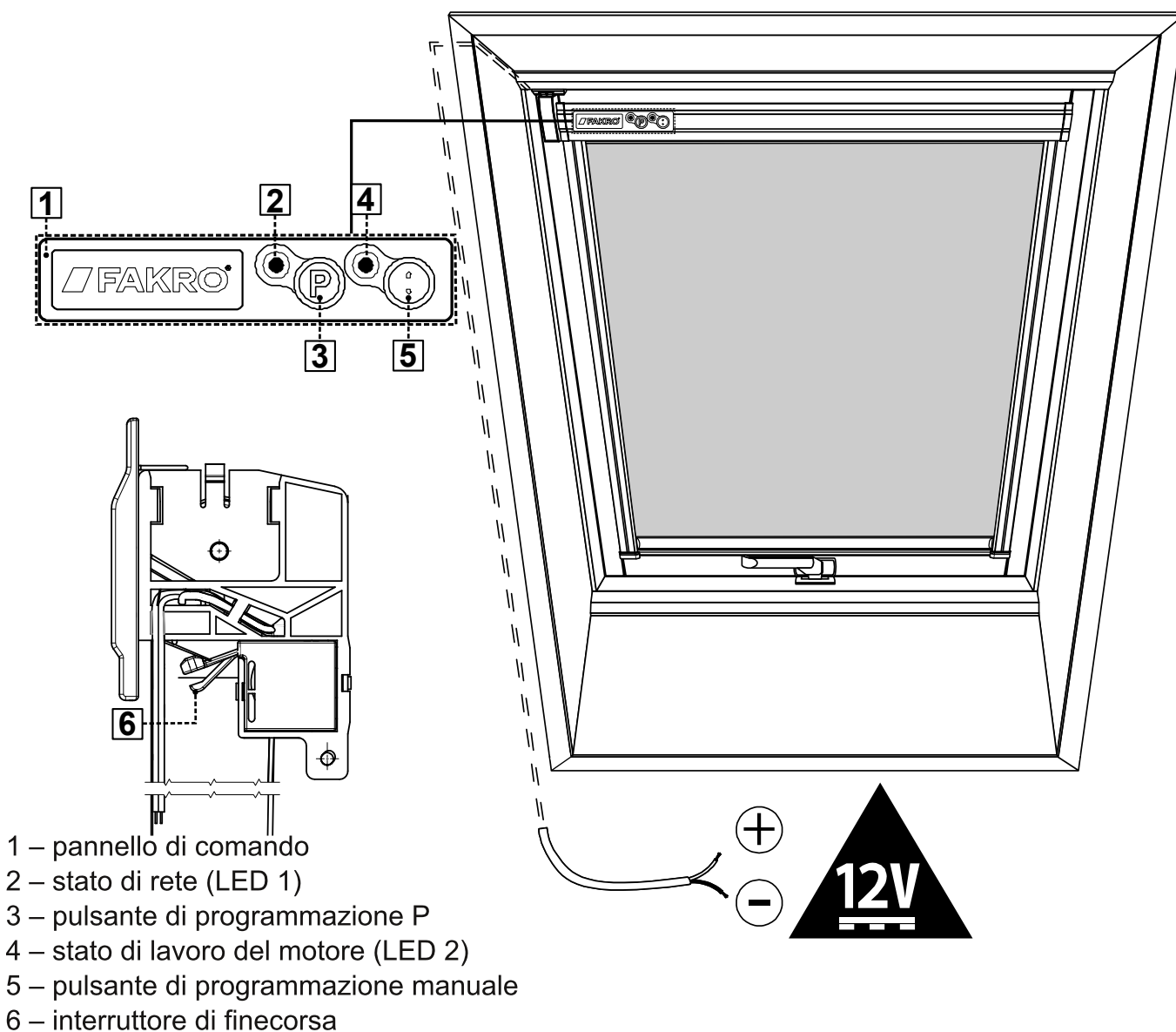
La tenda oscurante ARF, ARP Z-Wave è dotata di due protezioni:

- al massimo srotolamento della tenda (sovracarico)
- al massimo avvolgimento della tenda (microinterruttori)

Per poter operare il dispositivo deve essere montato in conformità all'istruzione illustrativa del montaggio allegata nell'imballaggio del prodotto. Di seguito la tenda va programmata ad uno dei telecomandi/dispositivi di controllo (p.es. telecomando ZWP, pulsantiera ZWK o ZWG) offerti da FAKRO o da qualsiasi altro dispositivo di controllo di un altro produttore dotato di modulo Z-Wave. Di seguito va presentata la vista generale della tenda ARF, ARP Z-Wave con descrizione dei pulsanti e degli indicatori disponibili.

I pulsanti disponibili di programmazione P e di comando manuale (freccia su-giù) e la segnalazione si trovano sulla parte sinistra della cassetta.

I terminali di collegamento del dispositivo di controllo ZWF nella tenda ARF Z-Wave si trovano all'interno della cassetta e l'accesso ad essi è possibile dopo precedente smontaggio della cassetta dal



ATTENZIONE! Prima di programmare verificate se il dispositivo non appartiene già a nessuna rete. Lo segnala il diodo di stato di rete. Il diodo “stato di rete” acceso informa che il dispositivo non fa parte di rete e può essere assegnato a qualsiasi rete. Se il dispositivo è alimentato, invece il diodo “stato di rete” non è acceso, è necessario svolgere la procedura EXCLUDE.

L'assegnazione del dispositivo alla rete (dispositivo di controllo) – funzione INCLUDE.

Per far comunicare la tenda nella rete Z-Wave è necessario assegnarla a questa rete tramite il dispositivo di controllo PRIMARY. Il dispositivo può essere assegnato alla rete solo se non fa parte di un'altra rete.

ATTENZIONE! Le informazioni su come iniziare e svolgere la procedura INCLUDE vanno ricercate nelle istruzioni dei dispositivi di controllo del tipo ZWP, ZWK, ZWG offerti da FAKRO.

L'associazione del dispositivo ai pulsanti di comando – funzione ASSOCIATE.

In caso di alcuni dispositivi di controllo dopo l'associazione corretta alla rete, la tenda bisogna associarla al gruppo dei pulsanti di comando da cui il dispositivo verrà comandato. Per farlo serve la funzione ASSOCIATE.

ATTENZIONE! Le informazioni su come iniziare e svolgere la procedura ASSOCIATE vanno ricercate nelle istruzioni dei dispositivi di controllo del tipo ZWP, ZWK, ZWG offerti da FAKRO.

Cooperazione di dispositivi dei vari produttori nella rete Z-Wave

Z-Wave permette di integrare i dispositivi di vari produttori che possono lavorare in diversi gruppi: luce, riscaldamento, domotica ecc. I dispositivi Z-Wave lavorano in rete come dei ripetitori

il che aumenta il campo di comunicazione via radio. Più sono i dispositivi nella rete più sicuro e resistente alle interferenze è il funzionamento di questi dispositivi.

L'assegnazione di dispositivo alla rete gestita dal dispositivo di controllo di un altro produttore

Attenzione! AssicurateVi che il dispositivo (tenda) non appartiene a nessuna rete.

Iniziate la procedura INCLUDE tramite il dispositivo di controllo della rete esistente dopodichè premete il pulsante “Programmazione” sulla tenda che volete aggiungere alla rete.

Attenzione! Le informazioni su come iniziare e svolgere le funzioni INCLUDE ed ASSOCIATE tramite i dispositivi di controllo di altri produttori vanno ricercate nelle istruzioni di questi dispositivi.

Funzione speciale – ALL ON, ALL OFF

È possibile definire se la tenda deve rispettare la funzione “Chiudere tutto” oppure “Aprire tutto”.

Attenzione! Le istruzioni su come definire e rispettare le funzioni “Chiudere tutto” e “Aprire tutto” vanno ricercate nelle istruzioni di adeguati dispositivi.

Comando manuale

“Pulsante di comando manuale” permette di comandare la tenda ARF Z-Wave direttamente dopo il montaggio. Volendo comandare manualmente occorre premere il pulsante di comando manuale. I pulsanti lavorano nel ciclo sequenziale, p.es start, stop, start e in direzione opposta, stop – ecc.

1. Il primo azionamento del pulsante attiverà srotolamento della tenda.
2. Il secondo azionamento del pulsante attiverà arresto della tenda.
3. Il prossimo azionamento del pulsante attiverà avvolgimento della tenda.

Descrizione di segnalazione / Parametri tecnici

Descrizione di segnalazione LED

<i>Stato di lavoro del motore</i>		<i>Stato di rete</i>	
Singolo lampeggio del diodo	La corrente assorbita dal motore è troppo bassa. In caso di problemi al comando bisogna contattare il servizio FAKRO.	Il diodo rimane acceso	Il dispositivo non è stato assegnato a nessuna rete ossia non è possibile di comandare la tenda a distanza. Questo diodo si accende sempre dopo aver allacciato l'alimentazione alla tenda nuova di fabbrica. Si spegne, quando la tenda verrà assegnata alla rete, utilizzando la funzione "INCLUDE".
Triplo lampeggio del diodo	La corrente assorbita dal motore della tenda è troppo alta. In caso di problemi al comando bisogna contattare il servizio FAKRO.		

Parametri tecnici

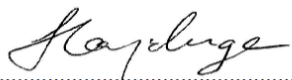
Parametri tecnici	
Parametro	Motore di tenda ARF, ARP Z-Wave
Tensione d'alimentazione	12V DC
Corrente nominale	0,4 A
Velocità	40 r.p.m
Cavo d'alimentazione	2 x 0,25 mm ²

Dichiarazione di prestazione

Dichiarazione di prestazione è conforme ai requisiti della direttiva 2006/95/EEC

Noi FAKRO Sp. Z o.o. ul. Wegierska 144a dichiariamo che il prodotto: La tenda ARF, ARP Z-Wave:
è conforme ai requisiti della direttiva 2004/108/EEC che si riferisce alla compatibilità elettromagnetica;
• è conforme ai requisiti della direttiva 1999/5/EEC riferita alle apparecchiature radio ed alle apparecchiature finali di telecomunicazione e di reciproco riconoscimento della loro conformità;
• è conforme ai requisiti della direttiva 2006/95/EEC riferita alle apparecchiature elettriche progettate per uso in determinati limiti di tensione;
• è stata prodotta in conformità alla norma armonizzata PN-EN 300220-2, PN-EN 301489-3, PN-EN 55014-1, PN-EN 55014-2, PN-EN 60335-2-97, PN-EN 60335-1;

La tenda ARF, ARP Z-Wave si considera una macchina che può essere introdotta all'uso soltanto dopo il montaggio conforme all'istruzione di montaggio e di uso.

FAKRO Sp. z o.o.	
	(Michał Hajduga, Zarządzenie Produktami)
	12 - 04 - 2010
Nowy Sącz, dnia	

Garanzia

Il Produttore garantisce il funzionamento del dispositivo. Si impegna inoltre a riparare o sostituire il dispositivo guasto se questo è causato da difetti di materiale o di costruzione. La garanzia è valida per 24 mesi dalla data di vendita, a condizione che:

- L'installazione è stata fatta da una persona qualificata secondo le raccomandazioni del produttore.
- I sigilli sono intatti e non sono stati introdotti, d'arbitrio, cambiamenti costruttivi.
- Il dispositivo è stato utilizzato secondo l'istruzione d'uso. Il danno non è imputabile ad un'installazione elettrica fatta male o ad agenti atmosferici.
- Il produttore non si assume nessuna responsabilità per danni causati dall'uso incorretto o da danneggiamenti meccanici.
- Nel caso di guasto il dispositivo va inviato in riparazione corredato di Carta di Garanzia. I difetti verificatisi durante il periodo di garanzia saranno riparati gratuitamente nell'arco di tempo di 14 giorni lavorativi dalla data di fornitura del dispositivo alla riparazione. Le riparazioni in garanzia e post – garanzia verranno eseguite dal produttore FAKRO PP Sp. z.o.o.

Certificato di garanzia:

Dispositivo

Modello

Numero di serie

Venditore

Indirizzo

Data d'acquisto

.....
Firma (timbro) del tecnico che ha eseguito l'installazione del dispositivo

