

Avvolgibile esterno ARZ Solar



Vi preghiamo di leggere attentamente la presente istruzione prima di uso



Informazioni importanti	3
Descrizione di avvolgibile	4-5
Descrizione di radiocomando ZWP S8	6-7
Montaggio del radiocomando	7
Dati tecnici di radiocomando ZWP S8	7
Campo di dispositivi Z-Wave	8
Programmazione di dispositivo	9-12
Associazione dell'avvolgibile al radiocomando – funzione INCLUDE	9
Associazione dell'avvolgibile ai pulsanti di movimento del radiocomando – funzione ASSOCIATE	10
Eliminazione dell'avvolgibile dai pulsanti di movimento del radiocomando – funzione DELETE	11
Eliminazione dell'avvolgibile dal radiocomando - funzione EXCLUDE.	12
Reset del radiocomando alle impostazioni di fabbrica – funzione DEFAULT	12
Assegnazione di successivo radiocomando alla rete - funzione LEARN MODE	13
La verifica dello stato di ricarica dell'accumulatore dell'avvolgibile	13
Informazioni aggiuntive / Descrizione di segnalazione	14
Collaborazione dei dispositivi di vari produttori nella rete Z-Wave	14
Assegnazione dell'avvolgibile ARZ Solar alla rete gestita da dispositivi di controllo di altri produttori	14
Reset (ritorno alle impostazioni di fabbrica)	14
Funzioni speciali – ALL ON, ALL OFF	14
Comando manuale	14
Dichiarazione di prestazione	15
Dichiarazione di conformità / Garanzia	16

FAKRO PP Sp. z o.o.

ul. Węgierska 144A

33-300 Nowy Sącz

Polska

www.fakro.com

tel. +48 18 444 0 444

fax. +48 18 444 0 333

Informazioni importanti

Vi preghiamo di leggere le istruzioni prima di iniziare il montaggio del dispositivo per evitare folgorazioni, ferite ecc.

Durante il montaggio dell'avvolgibile elettrico bisogna prendere in considerazione le seguenti raccomandazioni:

- Dopo aver tolto l'avvolgibile dall'imballaggio è necessario verificare che gli elementi non abbiano riportato danni meccanici.
- L'installazione dovrebbe essere eseguita da personale qualificato ed in conformità alle istruzioni del produttore.
- Prima di allacciare l'avvolgibile assicurateVi che la tensione di rete sia conforme a quella riportata sulla targhetta identificativa dell'avvolgibile.
- Togliete l'avvolgibile dall'imballaggio, stendetelo in piatto ed allacciate (doppino – 12V CD). Verificate la correttezza del funzionamento in un solo ciclo lavorativo tramite il pulsante di comando manuale.
- I contenitori di plastica usati per imballaggio dovrebbero essere messi fuori dalla portata di mano dei bambini visto che possono essere una potenziale fonte di pericolo.
- L'avvolgibile dovrebbe essere usato esclusivamente per lo scopo per cui è stato progettato. FAKRO non assume la responsabilità per le conseguenze derivanti dall'uso incorretto dell'avvolgibile.
- Qualsiasi attività legata alla pulizia, alla regolazione ed allo smontaggio dell'avvolgibile deve essere preceduta dalla sua disconnessione dalla rete d'alimentazione.
- Per la pulizia dell'avvolgibile non bisogna usare solventi o getto d'acqua (non immergere in acqua).
- Le riparazioni dell'avvolgibile devono essere eseguite esclusivamente da un servizio assistenza autorizzato dal produttore.
- L'avvolgibile è progettato per essere usato all'esterno di un vano.
- In caso di condizioni atmosferiche sfavorevoli (gelo, neve) il comando dell'avvolgibile può rivelarsi impossibile.

Descrizione di avvolgibile

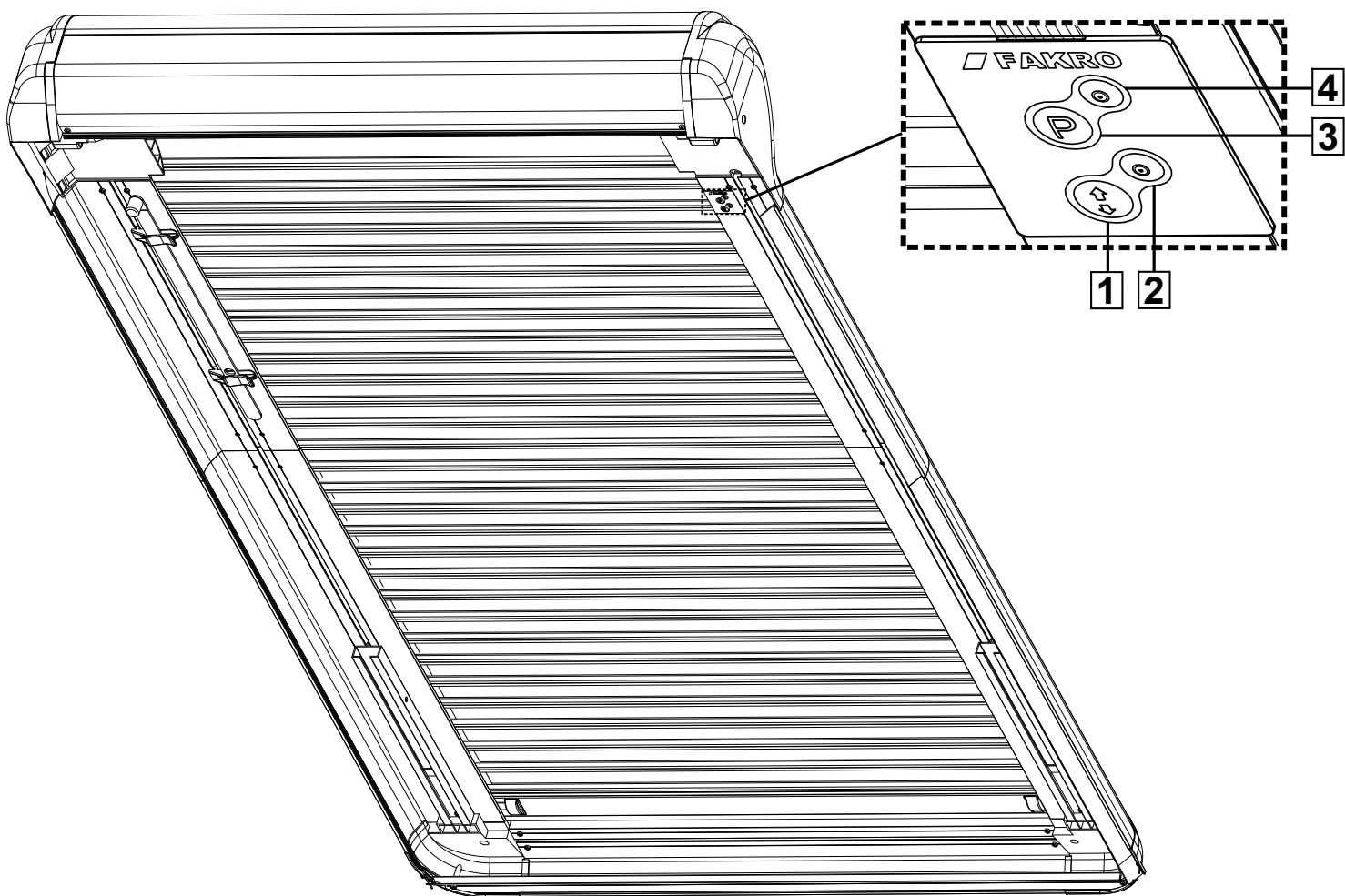
L'avvolgibile ARZ Solar è progettato per essere montato sulle finestre da tetto FAKRO ed è adattato alla collaborazione con elementi del sistema di comando a distanza senza fili offerto da FAKRO e da altri produttori con logo Z-Wave. L'avvolgibile è dotato di modulo bidirezionale di comunicazione radio.

Per la comunicazione Z-Wave usa la frequenza d'onda 868,42 Mhz.

Gli avvolgibili ARZ Solar hanno tre protezioni:

- al massimo srotolamento dell'avvolgibile (finecorsa)
- al massimo avvolgimento dell'avvolgibile (finecorsa)
- limite di corrente che protegge l'avvolgibile contro il danneggiamento e l'utente contro una ferita casuale causata da contatto con elementi mobili dell'avvolgibile.

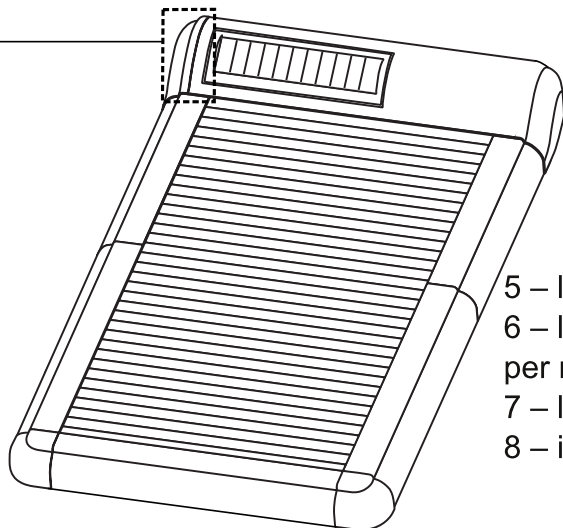
Per poter operare l'avvolgibile deve essere montato in conformità all'istruzione illustrativa di montaggio allegata imballaggio del prodotto. Di seguito va presentata la vista generale dell'avvolgibile ARZ Solar con descrizione dei pulsanti e degli indicatori disponibili.



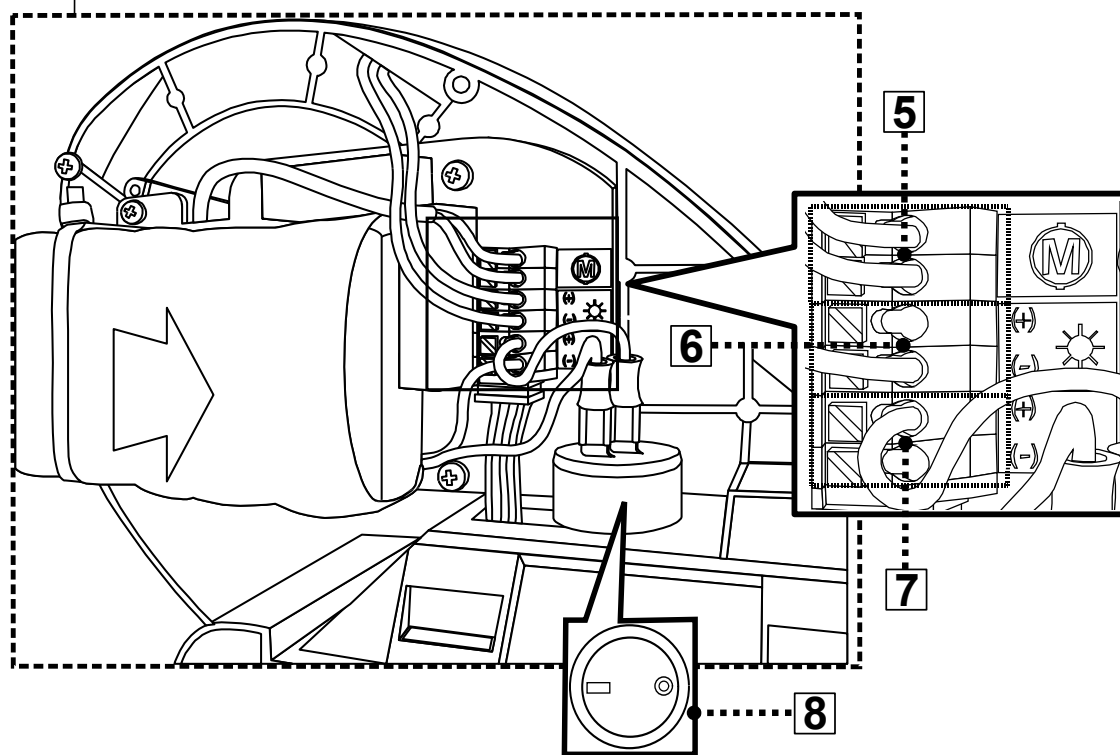
- 1- pulsante di comando manuale
- 2 - diodo di stato di lavoro LED 1
- 3 – pulsante di programmazione P
- 4 – diodo di stato di rete LED 2

Descrizione di avvolgibile

Il modulo di comunicazione e i terminali di collegamento del dispositivo di comando nell'avvolgibile ARZ Solar si trova sotto la copertura destra della cassa di avvolgibile guardando dall'interno. Vedete il disegno di sotto.



- 5 – luogo di collegamento di motore
- 6 – luogo di collegamento del pannello fotovoltaico per ricaricare la batteria
- 7 – luogo di collegamento di alimentazione (batteria)
- 8 – interruttore principale



Dati tecnici

Parametro	Motore della tenda parasole ARZ Solar
Tensione d'alimentazione	12V CC
Corrente nominale	1,4 A
Velocità	23 r.p.m
Protocollo radio	Z-Wave
Frequenza di lavoro	868,4 [MHz] EU

Descrizione di radiocomando ZWP S8

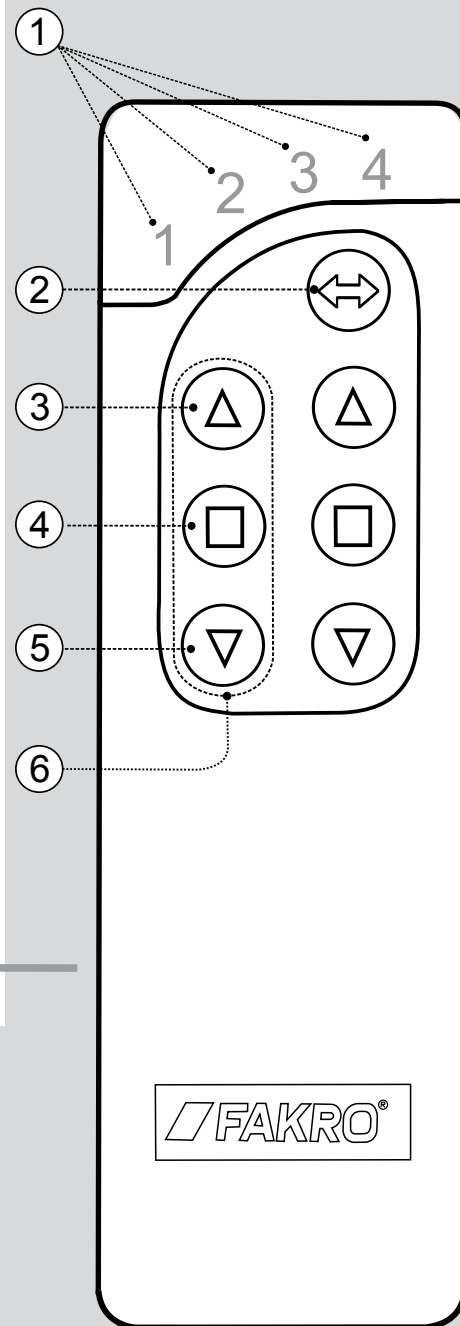
Attenzione!!! Il radiocomando dedicato al comando dell'avvolgibile ARZ Solar è il radiocomando ZWP S8. L'uso di altri radiocomandi è possibile ma tuttavia può causare

il consumo più veloce delle loro batterie visto la necessità di usare la funzione di risveglio la quale allunga il tempo necessario dell'attività del radiocomando. Si può quindi eseguire la programmazione dell'avvolgibile ad uno dei dispositivi di controllo (p.es. radiocomando ZWP 10, ZWK 10, ZWG10, ZWG3 oppure moduli ZWMP, ZWMA) offerti da FAKRO o da qualsiasi radiocomando di altro produttore dotato di modulo Z-Wave.

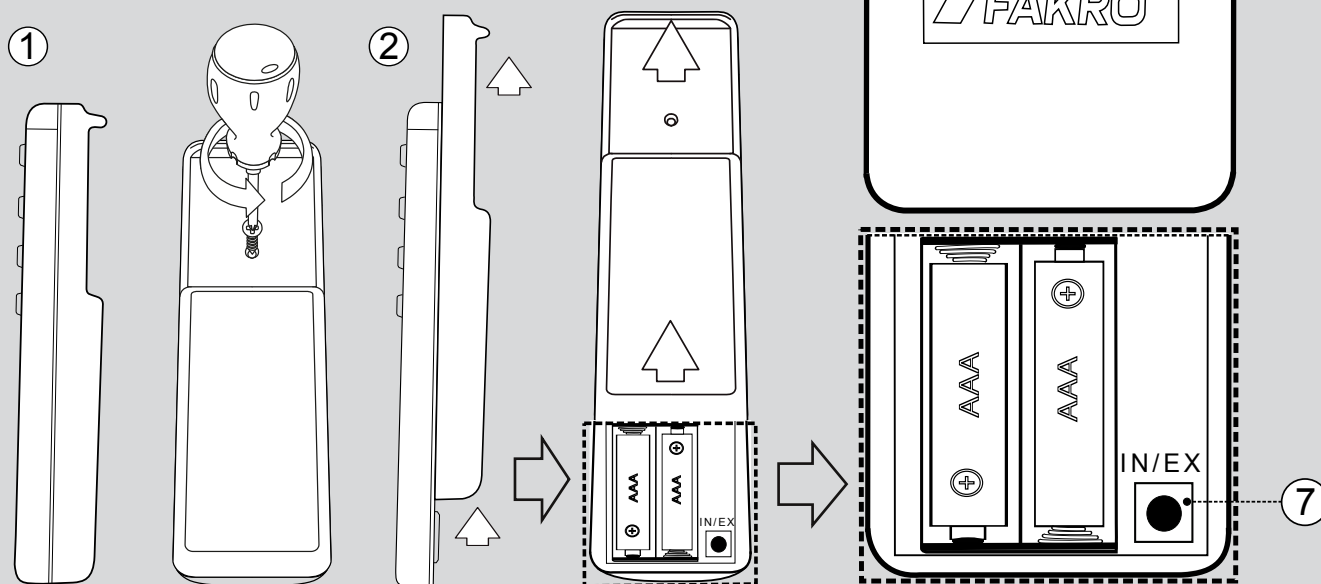
- ① Diodi che segnalano il canale attivo
 - 1 – canale primo
 - 2 – canale secondo
 - 3 – canale terzo
 - 4 – canale quarto
- ② 1 2 3 4 – canale comune* - 2 gruppi da 4 avvolgibili
pulsante per selezionare il canale
- ③ pulsante di movimento – avvolgi
- ④ pulsante di movimento – stop
- ⑤ pulsante di movimento – srotola
- ⑥ gruppo di pulsanti di movimento – serve per comando di un avvolgibile o di un gruppo di avvolgibili
- ⑦ pulsante di programmazione IN/EX



* Sul canale comune 1 2 3 4 sono disponibili due gruppi dei pulsanti di movimento. Al contempo si possono comandare quattro avvolgibili in uno dei due gruppi tuttavia non si garantisce il loro funzionamento sincrono.



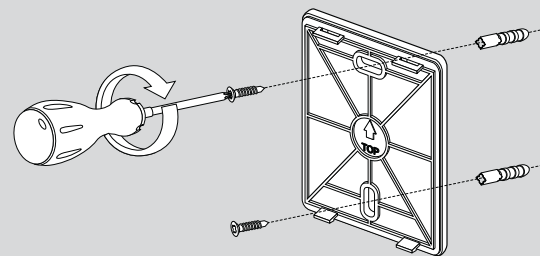
1. Spostate verso l'alto il coperchio posteriore del radiocomando
2. Svitare la vite che si trova da dietro del radiocomando



Descrizione di radiocomando ZWP S8

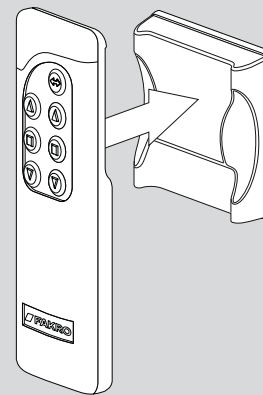
Montaggio del radiocomando

La staffa del radiocomando ZWPS8 dovrebbe essere montata alla parete o a un altro elemento stabile di edificio tramite due viti avvitate ai perni cilindrici collocati nei fori della parete.

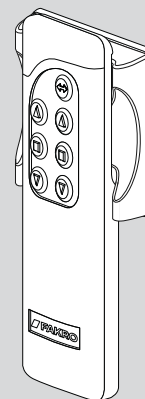


1. Avvitate alla parete la parte inferiore della staffa tramite le viti incluse. Le viti vanno avvitate ai perni cilindrici collocati nei fori della parete.

2. Mettete la parte superiore della staffa.



3. Mettete il radiocomando ZWPS8 sulla staffa.



4. Togliete la striscia in pellicola al fine di sbloccare la batteria del radiocomando.



Dati tecnici di radiocomando ZWP S8

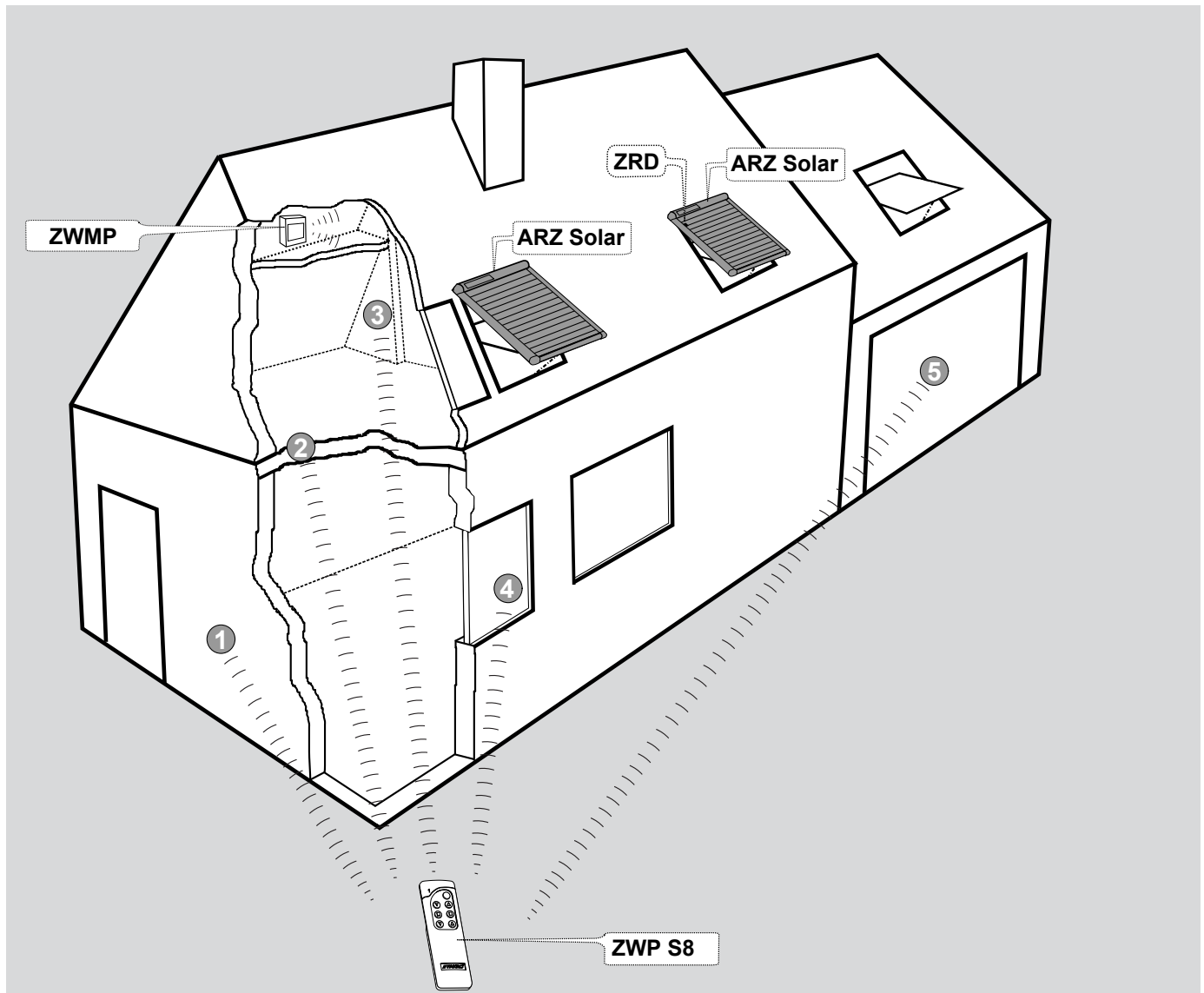
Alimentazione	3VDC, Batteria 2xAAA 1,5[V]
Temperatura di lavoro	(+5°C) a (+40 °C)
Campo di azione in spazio aperto	a 40[m]
Protocollo radio	Z-Wave
Frequenza di lavoro	868,4[MHz] (EU)
Dimensioni (lun./lar./alt)	157/38/19 [mm]

Campo di dispositivi Z-Wave

Campo di dispositivi Z-Wave

Il campo del segnale radio dipende dal tipo di edilizia, materiali applicati e disposizione dei dispositivi. La trasmissione del segnale radio in varie condizioni si presenta in seguente modo:

1. Muro in mattone – 60-90%
2. Cemento armato – 20-60%
3. Costruzioni in legno con piastre in cartongesso - 80-95%
4. Vetro – 80-90%
5. Pareti in metallo - 0-10%



Un esempio di configurazione della rete Z-Wave

Il radiocomando ZWPS8 mette in moto due avvolgibili ARZ Solar individualmente (canale nr 1 attivo). In più gli avvolgibili si possono mettere in moto al contempo (canale comune 1 2 3 4 attivo). Il modulo meteo in collaborazione con sensore pioggia chiude la finestra da tetto nel caso della pioggia.

Programmazione di dispositivo

Associazione dell'avvolgibile al radiocomando – funzione INCLUDE

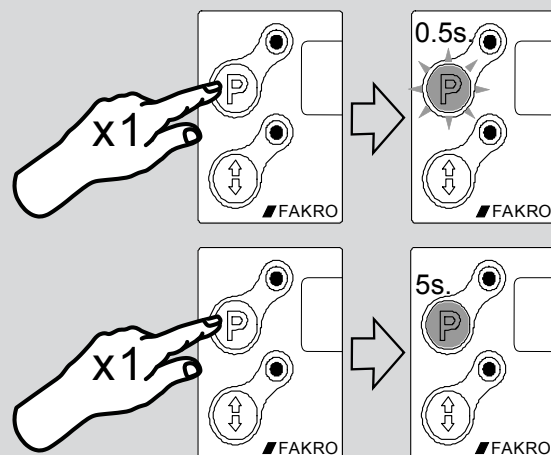
Per far comunicare l'avvolgibile nella rete Z-Wave è necessario assegnarlo alla rete Z-Wave e dare il proprio numero (Node ID). L'accessorio può essere assegnato alla rete soltanto se non appartiene già ad un'altra rete

Z-Wave. Per poter assegnare l'avvolgibile ad un'altra rete è necessario eliminarlo prima dalla presente rete o riportarlo allo stato di fabbrica per mezzo di un qualsiasi radiocomando di base PRIMARY. La prontezza ad essere assegnato alla rete è indicata dal diodo di stato di rete.

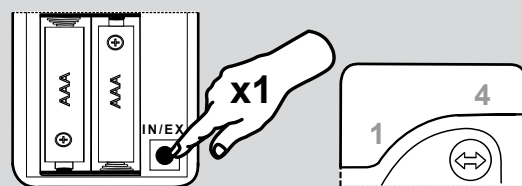


L'avvolgibile è in rete Z-Wave se dopo aver premuto il pulsante P il diodo di stato di rete lampeggia una volta per 0,5 s.

La tenda non fa parte della rete se, dopo aver premuto il pulsante P, il diodo di stato di rete si illumina per 5 sec.



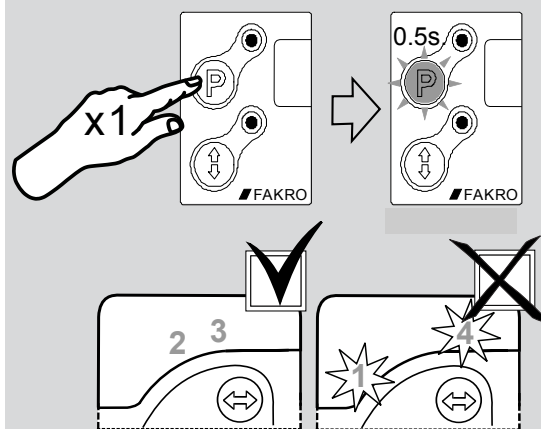
Cliccate una volta il pulsante IN/EX sul radiocomando. Il radiocomando segnala l'attesa per l'informazione sull'avvolgibile che va assegnato alla rete – diodi 1 4 si accende per 10 s.



Entro 10 s. premete il pulsante di programmazione P sull'avvolgibile finchè il diodo di stato di rete lampeggia una volta per 0,5s. Il radiocomando segnala:

associazione corretta dell'avvolgibile al radiocomando – diodi 2 3 si accendono per 2 s.

chiamata errata della funzione – due diodi 1 4 lampeggiano 3 volte

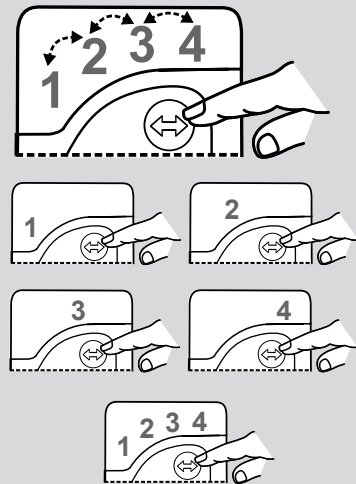


Programmazione

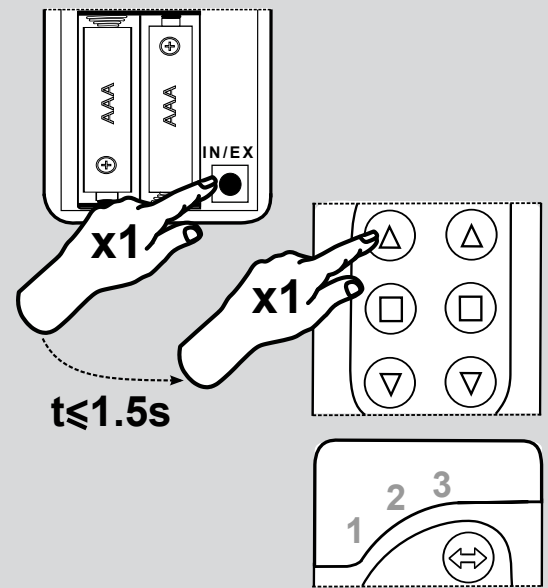
Associazione dell'avvolgibile ai pulsanti di movimento del radiocomando – funzione ASSOCIATE

La procedura ASSOCIATE associa il dispositivo comandato – avvolgibile - con qualsiasi pulsante di movimento del radiocomando.

- 1 – canale primo – possibile comando di due avvolgibili separatamente
- 2 – canale secondo – possibile comando di due avvolgibili separatamente
- 3 – canale terzo – possibile comando di due avvolgibili separatamente
- 4 – canale quarto – possibile comando di due avvolgibili separatamente

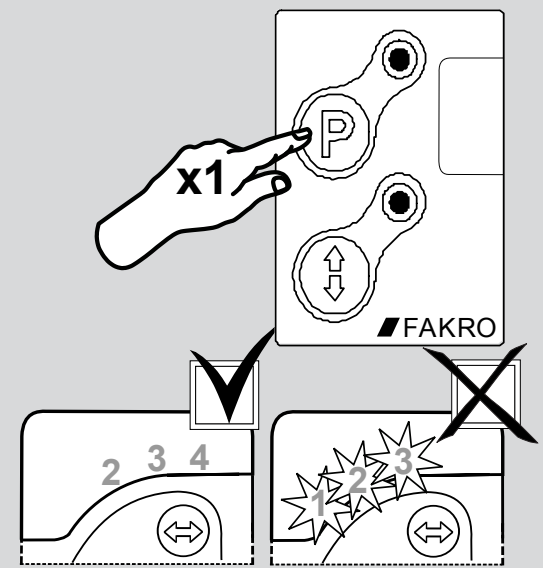


1 Scegliete uno dei canali disponibili, p.es. nr 1



2 Entro 1,5 s. cliccate una volta il pulsante IN/EX e una volta il pulsante di movimento di dato gruppo dei pulsanti di movimento con i quali l'avvolgibile verrà comandato.
La prontezza dell'accessorio di essere associato va segnalata dal radiocomando – diodi 1 2 3 si accendono per 10s.

3 Entro 10 s. premete il pulsante di programmazione P sull'avvolgibile finchè si accendano i diodi 2 3 4 sul radiocomando
errore – diodi 1 2 3 lampeggiano 3 volte



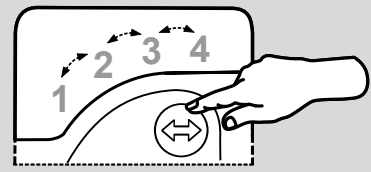
Programmazione

Eliminazione dell'avvolgibile dai pulsanti di movimento del radiocomando – funzione DELETE.

In alcuni casi (cambio del luogo di installazione, sostituzione di dispositivo danneggiato) è necessario eliminare l'avvolgibile sia dalla memoria del radiocomando (eliminazione di associazione ai pulsanti - DELETE) sia dalla rete Z-Wave (EXCLUDE) per evitare errori inviando i comandi (per dispositivi non esistenti) e consumo eccessivo delle batterie dei radiocomandi portatili. Non eliminate i dispositivi fisicamente dalla rete senza la loro precedente eliminazione dalla memoria dei radiocomandi per mezzo della funzione DELETE e EXCLUDE, può portare a notevoli ritardi nel funzionamento dei dispositivi nella rete e al consumo veloce delle batterie dei radiocomandi. La sequenza di svolgere le funzioni è anche molto importante. Prima bisogna eseguire la funzione DELETE e soltanto alla fine la funzione EXCLUDE.

1

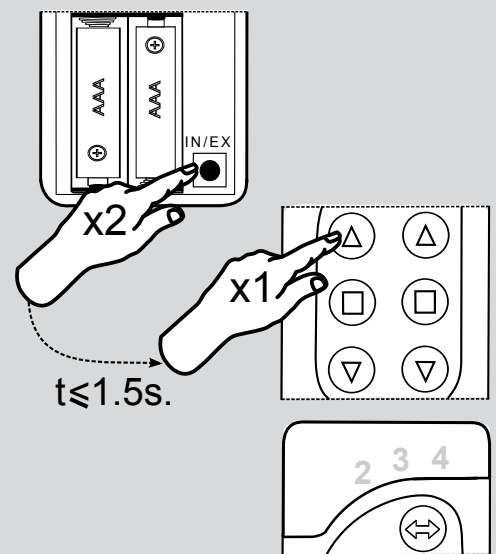
Scegliete uno dei canali dal quale volete eliminare l'avvolgibile.



2

Entro 1,5s cliccate due volte il pulsante IN/EX e una volta il pulsante di movimento di dato gruppo finchè si accendano sul radiocomando i diodi 2 3 4.

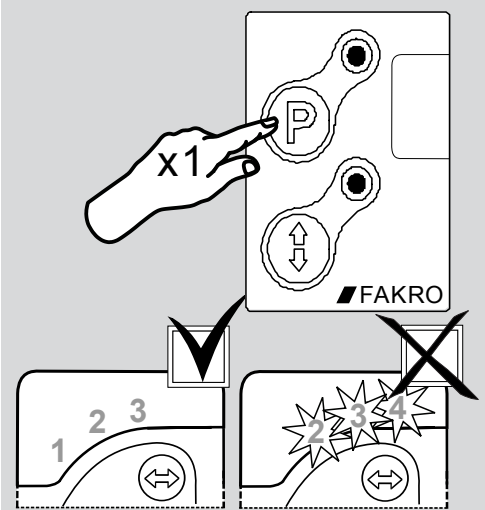
La prontezza di eliminazione della associazione dell'avvolgibile va segnalata dal radiocomando – diodi 2 3 4 si accendono per 10s.



3

Entro 10s. premete il pulsante P sull'avvolgibile e tenete premuto finchè sul radiocomando i diodi cambino in 1 2 3.

errore - diodi 2 3 4 lampeggiano 3 volte.

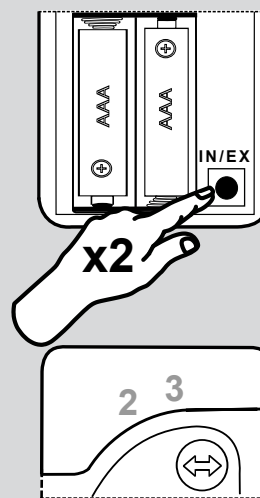


Programmazione

Eliminazione dell'avvolgibile dal radiocomando - funzione EXCLUDE.

Se volete eliminare completamente l'avvolgibile dalla rete Z-Wave (reset HomeID) p.es. al fine di assegnarlo ad un altro dispositivo di controllo svolgete la procedura sottostante. Usando la funzione EXCLUDE eliminate l'avvolgibile dalla rete Z-Wave e dai pulsanti di movimento.

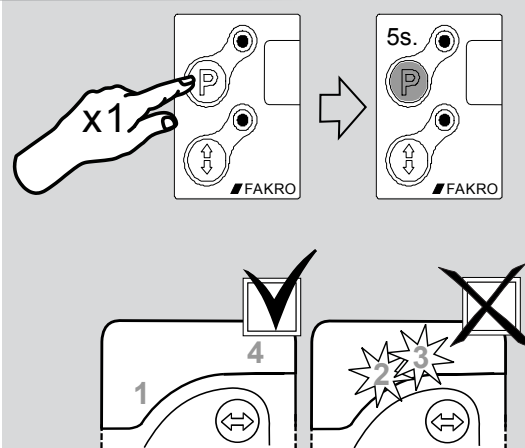
- 1 Cliccate due volte entro 1 sec. il pulsante IN/EX sul radiocomando. Il radiocomando segnala l'attesa per informazione sull'avvolgibile che va eliminato – diodi 2 3 si accendono per circa 10sec.



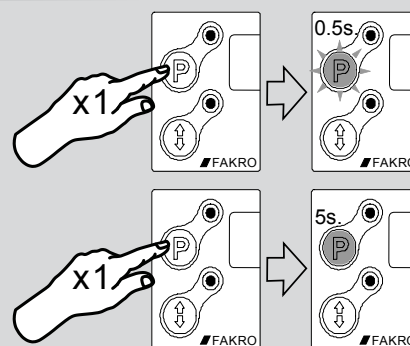
- 2 Entro 10sec. premete il pulsante P sull'avvolgibile e tenete premuto finchè il diodo di stato di rete si accenda per 5sec. Il radiocomando segnala l'attesa per informazione sull'avvolgibile che va eliminato dalla rete - diodi 2 3 si accendono per 10sec.

eliminazione corretta del dispositivo dalla rete va segnalato dal radiocomando – due diodi 1 4 si accendono per 2 sec.

eliminazione errata dalla rete – diodi 2 3 lampeggiano 3 volte



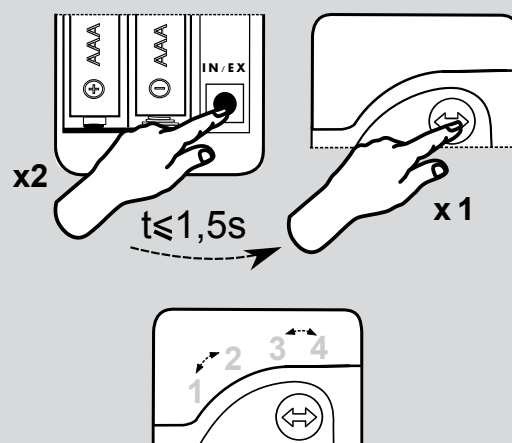
- i** L'avvolgibile è nella rete Z-Wave se dopo aver premuto il pulsante P il diodo di stato di rete lampeggia una volta per 0.5sec. L'avvolgibile non appartiene alla rete se dopo aver premuto il pulsante P il diodo di stato di rete si accende per 5sec.



Reset del radiocomando alle impostazioni di fabbrica – funzione DEFAULT

Il reset del dispositivo di controllo provoca eliminazione di tutti i dispositivi dalla sua memoria e la modifica dell'indirizzo unico della rete HomeID a quello nuovo. L'eliminazione dei dispositivi dal dispositivo di controllo non causerà il reset dei dispositivi stessi. Se volete nuovamente assegnarli alla rete Z-Wave (memoria del dispositivo di controllo) dovete seguire la procedura EXCLUDE sui dispositivi e riassegnarli.

- 1 Entro 1,5s cliccate 2 volte il pulsante IN/EX e 1 volta il pulsante SELECT finchè i diodi 2 3 – 1 4 – 2 3 lampeggino.
- Se questa sequenza dei diodi non si verifichi la procedura va ripetuta.

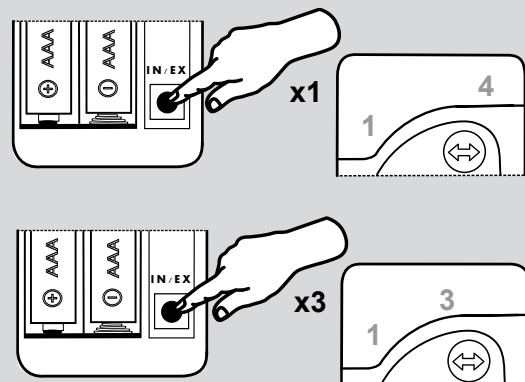


Programazione / Verifica dello stato di ricarica

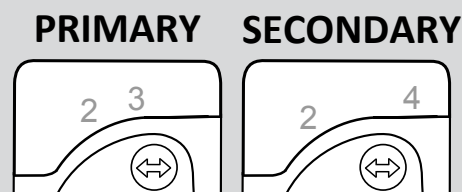
Assegnazione di successivo radiocomando alla rete - funzione LEARN MODE

La funzione serve per copiare le informazioni sugli accessori dal dispositivo di controllo di base (PRIMARY) al dispositivo di controllo aggiuntivo facendo di esso il dispositivo di controllo SECONDARY. Dopo aver svolto la funzione LEARN MODE sul dispositivo di controllo aggiuntivo vanno ancora associati gli accessori ai pulsanti di movimento tramite la funzione ASSOCIATE. La funzione LEARN MODE va fatta meglio dopo aver associato tutti gli accessori al dispositivo di controllo di base oppure dopo la modifica della rete.

1 Sul radiocomando di base cliccate una volta il pulsante IN/EX. Si accendono i diodi 1 4.



2 Entro 10sec. sul radiocomando aggiuntivo cliccate tre volte il pulsante IN/EX finchè si accendano i diodi 1 3. Entro 10 sec. sul radiocomando di base si accendono i diodi 2 3 e su quello aggiuntivo 2 4.



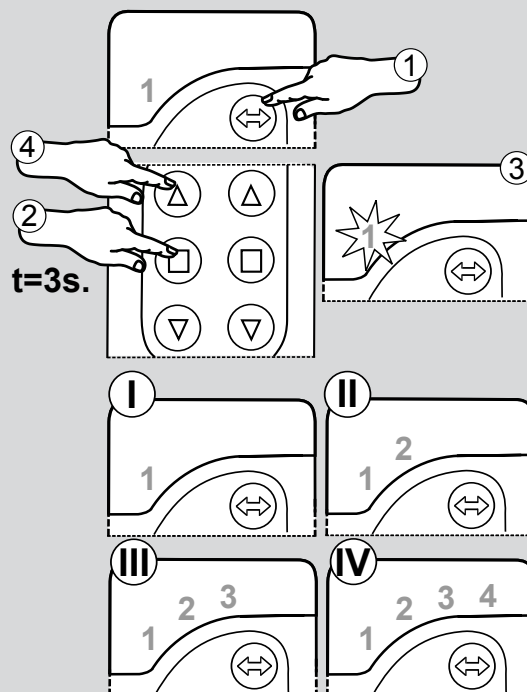
Tramite il dispositivo di controllo aggiuntivo **SECONDARY** non si può assegnare l'accessorio alla rete (**INCLUDE**) né eliminare l'accessorio dalla rete (**EXCLUDE**). Si può invece eseguire la funzione **ASSOCIATE** e **DELETE**. Da dispositivo **PRIMARY** o **SECONDARY** possono fungere i dispositivi di controllo a patto che siano compatibili con protocollo Z-Wave.

La verifica dello stato di ricarica dell'accumulatore dell'avvolgibile

1. Scegliete uno dei quattro canali disponibili sui quali è programmato dato avvolgibile.
2. Premete il pulsante stop e tenete premuto per 3 sec. finchè il diodo del canale p.es. 1 inizi a lampeggiare.
3. Il diodo di canale lampeggia circa 10 sec.
4. Premete il pulsante di movimento – aprire

Al dispositivo va inviata la domanda sul livello di ricarica di accumulatori dell'avvolgibile. In risposta ricevete il comunicato visualizzato per mezzo dei diodi del radiocomando rispettivamente:

- I – 1 – (25% di ricarica di accumulatore)
- II – 1,2 – (50% di ricarica di accumulatore)
- III – 1,2,3 – (75% di ricarica di accumulatore)
- IV – 1, 2, 3, 4 – (100% di ricarica di accumulatore)



Collaborazione dei dispositivi di vari produttori nella rete Z-Wave

Z-Wave consente di integrare i dispositivi di vari produttori che possono lavorare in vari gruppi, luce, riscaldamento, domotica ecc. I dispositivi Z-Wave lavorano nella rete come dei ripetitori il che aumenta il campo di comunicazione via radio. Più dispositivi sono in rete più sicuro e resistente alle interferenze è il funzionamento dei dispositivi nella rete.

Assegnazione dell'avvolgibile ARZ Solar alla rete gestita da dispositivi di controllo di altri produttori.

Attenzione!!! AssicurateVi che l'accessorio (avvolgibile) non appartiene a nessuna rete.

Iniziate la procedura INCLUDE per mezzo di dispositivo di controllo della rete esistente e successivamente premete il pulsante di programmazione P sull'avvolgibile il quale volete assegnare alla rete.

Attenzione: Le informazioni su come iniziare e svolgere le funzioni ASSOCIATE e INCLUDE con dei dispositivi di controllo di altri produttori vanno ricercate nelle istruzioni di questi dispositivi.

Reset (ritorno alle impostazioni di fabbrica)

A volte può risultare necessario resettare l'avvolgibile alle impostazioni di fabbrica ed eliminare tutte le informazioni riguardanti la rete in cui ha lavorato. Per far ciò è necessario qualsiasi dispositivo di controllo di base (che può iniziare INCLUDE, EXCLUDE). La funzione RESET per l'avvolgibile è uguale alla funzione EXCLUDE.

Attenzione: Il ritorno alle impostazioni di fabbrica va segnalato dall'avvolgibile, il diodo di stato di rete si accende con luce fissa.

Funzioni speciali – ALL ON, ALL OFF

è possibile definire se l'avvolgibile deve rispettare i comandi “Chiudere tutto” o “Aprire tutto”

Attenzione: Le informazioni su come definire il rispetto delle funzioni “Chiudere tutto” e “Aprire tutto” vanno ricercate nelle istruzioni di questi dispositivi.

Comando manuale

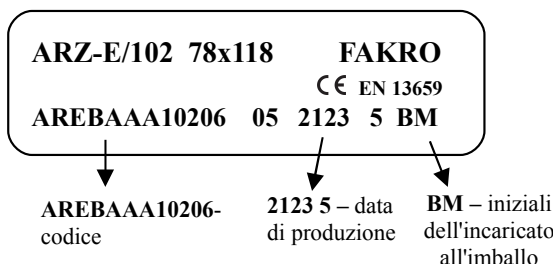
“Il pulsante di comando manuale” permette di comandare l'avvolgibile ARZ Solar direttamente dopo il suo montaggio. Volendo comandare manualmente l'avvolgibile bisogna premere il pulsante di comando manuale. I pulsanti lavorano nel ciclo sequenziale, p.es. start, stop, start in direzione opposta stop – ecc.

1. Il primo azionamento del pulsante causerà lo srotolamento delle lamelle.
2. Il secondo azionamento causerà l'arresto dell'avvolgibile.
3. Il prossimo azionamento causerà l'arrotolamento dell'avvolgibile.

Dichiarazione di prestazione

	Dichiarazione di prestazione	n. <i>D01/CPR/13659/13</i>	 EN 13659	Anno di introduzione 07
--	-------------------------------------	-------------------------------	---	--------------------------------------

1. Tipo di prodotto: **avvolgibile esterno ARZ (H, E, Solar, Z-Wave)**
2. Nr identificativo: **conforme al numero posizionato sul profilo di guida del corpo d'avvolgibile (qui di seguito designazione esemplificativa)**



3. Destinazione d'uso: **per le finestre da tetto**
4. Produttore: **FAKRO Sp. z o.o.
via Węgierska 144a,
33-300 Nowy Sącz, Polonia**
5. Rappresentante autorizzato: **./.**
6. Valutazione e verifica di prestazione: **4**
7. Norma armonizzata: **EN 13659:2004+A1:2008**
8. Studi preliminari di tipo: **svolti presso Centre of Building Construction Engineering, Inc., Praga.**
9. Prestazione dichiarata:

Caratteristiche essenziali	Prestazione	Specifica tecnica armonizzata
Resistenza a carico del vento	Classe tecnica 6	EN 13659:2004+A1:2008

10. La prestazione del prodotto di cui ai punti 1 e 2 è conforme alla prestazione dichiarata di cui al punto 9.

Si rilascia la presente dichiarazione di prestazione sotto la responsabilità esclusiva del fabbricante di cui al punto 4.

Firmato a nome e per conto di:



Ewa Łukaszczyk-Haslik
(Direttore di Certificazione e di Controllo Qualità)

Nowy Sącz, 01.07.2013

Dichiarazione di conformità/Garanzia

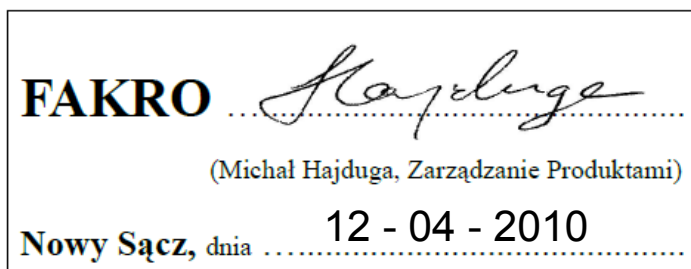
CE Dichiarazione di conformità ai sensi di direttiva 2006/95/EEC

Noi FAKRO Sp. Z o.o. ul. Wegierska 144a dichiariamo che il prodotto:

Avvolgibile esterno ARZ Solar

- è conforme ai requisiti della direttiva 2004/108/EEC che si riferisce alla compatibilità elettromagnetica;
- è conforme ai requisiti della direttiva 1999/5/EEC riferita alle apparecchiature radio e alle apparecchiature finali di telecomunicazione e di reciproco riconoscimento della loro conformità;
- è conforme ai requisiti della direttiva 2006/95/EEC riferita alle apparecchiature elettriche progettate per uso in determinati limiti di tensione;
- è stata prodotta in conformità alla norma armonizzata PN-EN 300220-2, PN-EN 301489-3, PN-EN 55014-1, PN-EN 55014-2, PN-EN 60335-2-97, PN-EN 60335-1

L'avvolgibile ARZ Solar si considera un dispositivo che può essere introdotto all'uso solo dopo il montaggio fatto in conformità all'istruzione di montaggio e di uso.



Garanzia

Il Produttore garantisce il funzionamento del dispositivo. Si impegna inoltre a riparare o sostituire il dispositivo guasto se questo è causato da difetti di materiale o di costruzione. La garanzia è valida per 24 mesi dalla data di vendita, a condizione che:

- L'installazione sia stata eseguita da personale autorizzato seguendo le indicazioni del produttore.
- Non siano stati violati i sigilli e non siano state introdotte, arbitrariamente, modifiche di costruzione.
- Il dispositivo sia stato utilizzato in conformità alla sua destinazione ed alle istruzioni d'uso.
- Il danno non sia stato causato dalla scorretta installazione elettrica o per cause atmosferiche.
- Per danni causati dall'uso incorretto o danni meccanici il produttore non è responsabile.

In caso di guasto, il dispositivo deve essere consegnato per la riparazione accompagnato da Carta di Garanzia. I difetti evidenziati durante il periodo di garanzia saranno eliminati gratuitamente entro 14 giorni lavorativi dalla data di accettazione del dispositivo per la riparazione. Le riparazioni in garanzia e post-garanzia vengono effettuate dal produttore FAKRO PP Sp. z o.o.

Certificato di garanzia:

Dispositivo

Modello
Numero di serie
Venditore
Indirizzo
Data d'acquisto

.....
Firma (timbro) del tecnico che ha eseguito l'installazione del dispositivo