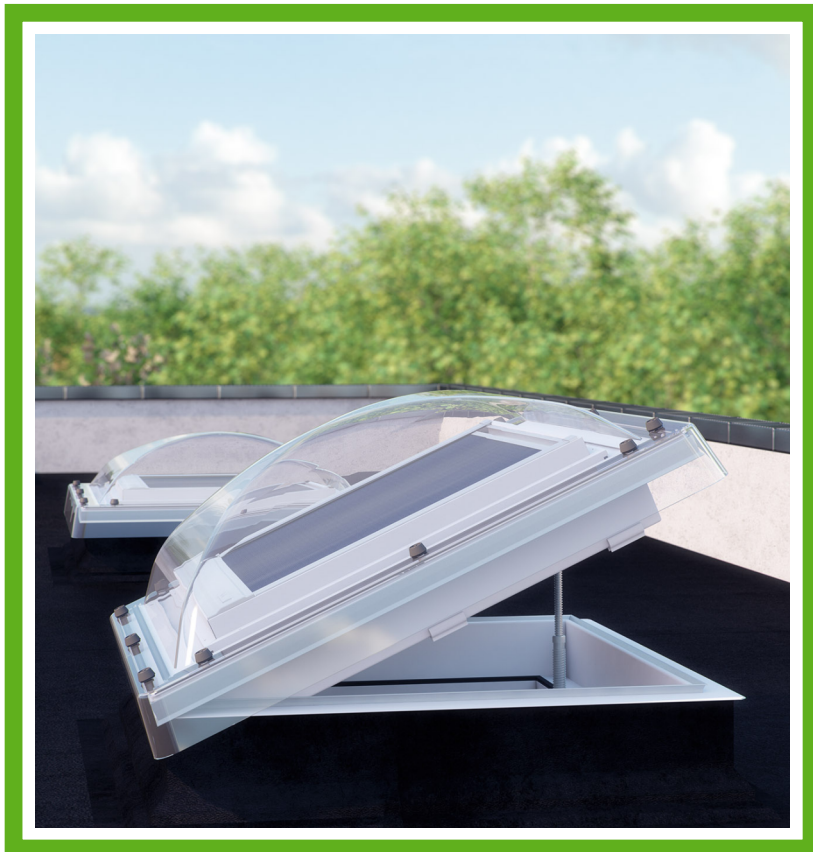


POLSKI

AMZ/C Z-Wave

Markiza elektryczna
Instrukcja Użytkowania



www.fakro.com

Szanowni Państwo! Dziękujemy za zakup produktu firmy FAKRO. Mamy nadzieję że spełni Państwa oczekiwania. W trosce o zapewnienie właściwej funkcjonalności, prosimy o przeczytanie niniejszej Instrukcji Użytkowania.

Spis treści

Ważne informacje	2
Opis produktu	3
Programowanie urządzenia	4
Opis sygnalizacji / Zasilanie	5
Deklaracja zgodności	6
Gwarancja	7

Ważne informacje

Przeczytaj dokładnie instrukcję przed rozpoczęciem użytkowania produktu w celu zapewnienia jego prawidłowego funkcjonowania!

Proszę dokładnie przeczytać poniższą instrukcję przed przystąpieniem do montażu markizy, aby zapobiec porażeniu prądem, skaleczeniu itp.

Podczas montażu markizy elektrycznej należy zwrócić szczególną uwagę na następujące zalecenia:

Po rozpakowaniu sprawdź, czy elementy markizy nie noszą śladów uszkodzenia mechanicznego.

Instalacja powinna odbywać się zgodnie z instrukcją producenta przez wykwalifikowaną osobę.

Sprawdź poprawność działania markizy jednym cyklem pracy za pomocą przycisku sterowania manualnego.

Plastikowe pojemniki użyte do pakowania powinny być poza zasięgiem dzieci, jako że mogą być potencjalnym źródłem zagrożenia.

Markiza powinna być używana zgodnie z przeznaczeniem, do którego została zaprojektowana. Firma FAKRO nie odpowiada za konsekwencje wynikające z nieodpowiedniego użytkowania markizy.

Jakiegokolwiek czynności związane z czyszczeniem, regulacją i demontażem markizy powinny być poprzedzane odłączeniem baterii zasilających.

Nie należy używać do mycia markizy substancji rozpuszczalnikowych, otwartego strumienia wody (nie zanurzać w wodzie).

Naprawy markizy powinny być wykonywane przez autoryzowany serwis producenta.

Markiza przeznaczona jest do montażu na zewnętrznych pomieszczeniach.

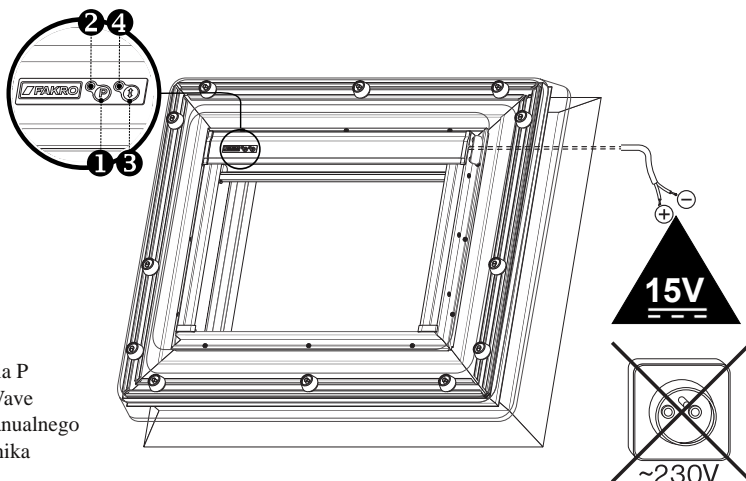
Opis markizy

Markiza AMZ/C Z-Wave przeznaczona jest do montażu na oknach do dachów płaskich typu C. Urządzenie jest wyposażone w moduł bezprzewodowy systemu sterowania Z-Wave. Komunikacja radiowa jest dwukierunkowa i działa na częstotliwości zależnej od danego regionu świata (EU - 868,4 [MHz]; AS/NZ - 921,42 [MHz]; US/Canada - 908,4 [MHz]; RU - 869 [MHz]). Produkty FAKRO i innych producentów zgodne ze standardem Z-Wave są ze sobą kompatybilne.

Markiza AMZ/C Z-Wave jest wyposażona w trzy ograniczenia:

- przy maksymalnym rozwinięciu materiału markizy (przebieganie)
- przy maksymalnym zwinięciu materiału markizy (mikrowyłączniki)

Aby móc operować urządzeniem należy zamontować go zgodnie z obrazkami instrukcji montażowej dołączonych do produktu. Poniżej przedstawiono widok ogólny markizy AMZ/C Z-Wave z opisem dostępnych przycisków i wskaźników.



- 1 - Przycisk programowania P
 2 - Dioda statusu sieci Z-Wave
 3 - Przycisk sterowania manualnego
 4 - Dioda statusu pracy silnika

Dane techniczne markizy

Napięcie zasilania	15 VDC
Prąd znamionowy	0,4 A
Prąd czuwania	0,03 A
Zasięg działania (w otwartej przestrzeni)	20 m
Prędkość silnika	40 obr./min.
Protokół radiowy	Z-Wave
Ograniczenie prędkości	TAK
Kabel zasilający	2x0.75 mm ²
Częstotliwość pracy	EU-868,4[MHz]; AS/NZ-921,42[MHz]; US/Canada-908,4[MHz]; RU-869[MHz]

Programowanie markizy

I. Współpraca urządzeń różnych producentów w sieci Z-Wave.

Z-Wave pozwala na zintegrowanie urządzeń różnych producentów, które mogą pracować w różnych grupach: światło, ogrzewanie, automatyka domowa, etc. Urządzenia Z-Wave pracują w sieci jako powtarzacz co zwiększa zasięg komunikacji drogą radiową. Im więcej urządzeń w sieci tym pewniejsze i bardziej odporne na zakłócenia działanie urządzeń w sieci.

II. Dodanie markizy AMZ/C Z-Wave do sieci obsługiwanej przez kontroler FAKRO (lub kontroler Z-Wave innego producenta). W przypadku kontrolerów FAKRO do tego celu służy przycisk programowania IN/EX (funkcja INCLUDE).

1. Podłącz markizę do zasilania 15VDC. Diody statusu sieci LED świecą na panelu markizy. Jeśli nie świecą - wykonaj RESET markizy.
2. Wprowadź wybrany kontroler w tryb dodawania urządzenia do sieci Z-Wave (patrz instr. u użytkownika danego kontrolera FAKRO lub kontrolera Z-Wave innego producenta).
3. Wciśnij przycisk programowania P na panelu markizy AMZ/C Z-Wave.
4. Kontroler wykrywa markizę i dodaje ją do sieci Z-Wave - (gdy nie świecą diody statusu sieci LED na panelu markizy).

III. Dodanie markizy AMZ/C Z-Wave do przycisków ruchu kontrolera FAKRO (lub kontrolera Z-Wave innego producenta). W przypadku kontrolerów FAKRO do tego celu służy przycisk programowania IN/EX (funkcja ASSOCIATE).

W większości przypadków bezproblemowo dodanie urządzenia do sieci Z-Wave pozwala na jego obsługę bezproblemowo z danego kontrolera. W pozostałych przypadkach może zachodzić potrzeba dodania modułu dodatkowo do grupy przycisków sterujących.

1. Wprowadź wybrany kontroler w tryb dodawania urządzenia do grupy przycisków ruchu (patrz instr. u użytkownika danego kontrolera FAKRO lub kontrolera Z-Wave innego producenta).
2. Wciśnij przycisk programowania P na panelu markizy.
3. Kontroler zapamięta numer urządzenia w sieci i przyporządkuje je do grupy przycisków ruchu określonych podczas procedury.

IV. Reset (powrót do ustawień fabrycznych). Czasami może się okazać koniecznym zresetowanie markizy do ustawień fabrycznych i usunięcie wszystkich informacji dotyczących sieci w której pracowała. Aby tego dokonać potrzebny jest jakikolwiek podstawowy kontroler. W przypadku kontrolerów FAKRO do tego celu służy przycisk IN/EX, a funkcja RESET jest jednoznaczna z funkcją EXCLUDE.

1. Wprowadź wybrany kontroler w tryb usuwania urządzenia z sieci Z-Wave - funkcja EXCLUDE (patrz instr. u użytkownika danego kontrolera FAKRO lub kontrolera Z-Wave innego producenta).
2. Wciśnij przycisk programowania P na panelu markizy AMZ/C Z-Wave.
3. Kontroler wykrywa markizę i usuwa ją z sieci Z-Wave - za świecenie diody LED - statusu sieci Z-Wave.

V. Funkcja specjalna - Powiązanie Urządzeń - ASSIGN A ROUTE. Funkcja pozwala na taką konfigurację urządzeń w jednej sieci Z-Wave aby urządzenie sterowane uruchamiało inne urządzenie w sieci Z-Wave. Przykład: Markiza posiada tzw. Grupę Asocjacyjną odpowiadającą klawiszom ruchu kontrolera. Oznacza to, że może inicjować transmisję komend do innych (max 5) urządzeń.

1. Wprowadź wybrany kontroler w tryb - ASSIGN A ROUTE (patrz instr. u użytkownika danego kontrolera FAKRO lub kontrolera Z-Wave innego producenta).
 2. Wciśnij przycisk programowania P na markizie AMZ/C Z-Wave, którą chcesz sterować z innego urządzenia.
 3. Wciśnij przycisk programowania P na markizie AMZ/C Z-Wave, którą ma sterować innym urządzeniem.
- UWAGA! Procedurę tę można wykorzystać do maksymalnie 5 urządzeń sterowanych. Urządzenia muszą znajdować się w jednej sieci Z-Wave.

Opis sygnalizacji

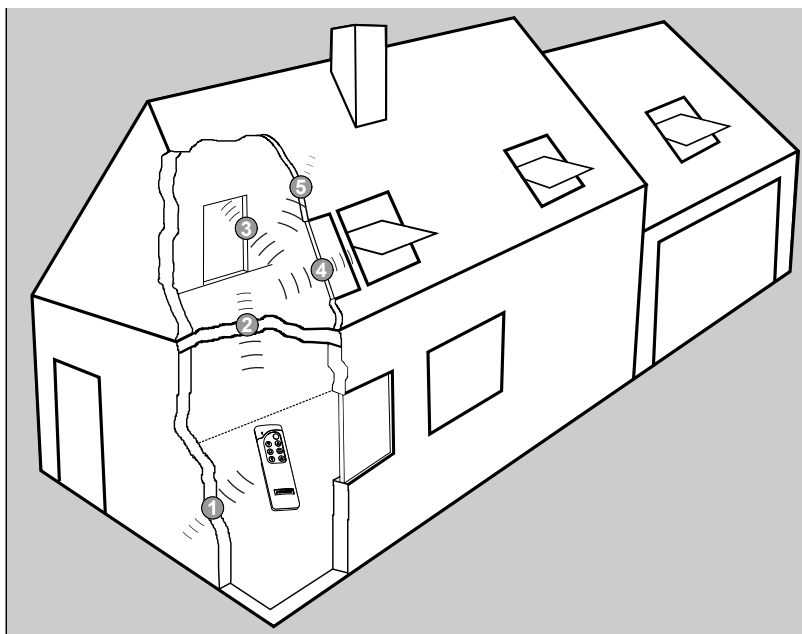
	Dioda – status silnika	Dioda – status sieci Z-Wave
Brak świecenia	-	Urządzenie jest częścią sieci Z-Wave. Urządzenie jest przypisane do pamięci kontrolera.
3-krotne mignięcie	Wystąpiło przeciążenie. Prąd pobierany przez silnik jest zbyt wysoki. W przypadku problemów ze sterowaniem należy skontaktować się z serwisem FAKRO	-
Ciągłe świecenie	-	Urządzenie nie jest częścią żadnej sieci Z-Wave. Dioda gaśnie po dodaniu silownika do sieci Z-Wave.

Zasięg

Zasięg sygnału radiowego zależy od typu budownictwa, zastosowanych materiałów i rozmieszczenia jednostek. Przy projektowaniu sieci Z-Wave, szczególnie przy instalowaniu modułów ZWMA/ZWMP umieszczonych cz sto w rozdzielnicach na parterze lub w piwnicach, należy upewnić się co do zasięgu z wszystkimi urządzeniami.

Przenikanie sygnału radiowego w różnych warunkach przedstawia się następująco:

1. Mur z cegły - 60-90%
2. Łelbeton - 20-60%
3. Konstrukcje drewniane z płytami gipsowo-kartonowymi - 80-95%
4. Szyba - 80-90%
5. Metalowe cianki - 0-10%



Deklaracja zgodności

**C E Deklaracja zgodności
zgodnie z dyrektywą 2006/95/EEC**

My FAKRO Sp. z o.o., ul. Węgierska 144a zaświadczamy, że produkt:
Markiza AMZ/C Z-Wave:

- jest zgodna z wymaganiami dyrektywy 2004/108/EEC odnoszącej się do kompatybilności elektromagnetycznej;
- jest zgodna z wymaganiami dyrektywy 1999/5/EEC odnoszącej się do urządzeń radiowych i końcowych urządzeń telekomunikacyjnych oraz wzajemnego uznawania ich zgodności;
- jest zgodna z wymaganiami dyrektywy 2006/95/EEC odnoszącej się do sprzętu elektrycznego przewidzianego do stosowania w określonych granicach napięcia;
- została wyprodukowana zgodnie ze zharmonizowanymi normami PN-EN 300220-2, PN-EN 301489-3, PN-EN 55014-1, PN-EN 55014-2, PN-EN 60335-2-97, PN-EN 60335-1;

Markizę AMZ/C Z-Wave uznaje się za maszynę, która może być wprowadzona do użycia jedynie po przeprowadzeniu montażu zgodnym z instrukcją montażu i użytkowania.

FAKRO *Michał Hajduga*
(Michał Hajduga, Zarządzanie Produktami)
12 - 04 - 2010
Nowy Sącz, dnia

Gwarancja

Producent gwarantuje działanie urz dzenia. Zobowi zuje si te do naprawy lub wymiany urz dzenia uszkodzonego je eli uszkodzenie to wynika z wad materiałów i konstrukcji. Gwarancja wa na jest 24 miesi ce od daty sprzeda y przy zachowaniu nast puj cych warunków:

- Instalacja została dokonana przez osob uprawnion , zgodnie z zaleceniami producenta.
- Nie naruszono plomb i nie wprowadzono samowolnych zmian konstrukcyjnych.
- Urz dzenie było eksploatowane zgodnie z przeznaczeniem wg instrukcji obsługi.
- Uszkodzenie nie jest efektem niewła ciwie wykonanej instalacji elektrycznej czy te działania zjawisk atmosferycznych.
- Za uszkodzenia powstałe w wyniku złego u ytkowania i uszkodzenia mechaniczne producent nie odpowiada.

W przypadku awarii urz dzenie nale y dostarczy do naprawy ł cznie z Kart Gwarancyjn . Wady ujawnione w okresie gwarancji b d usuwane bezpłatnie w czasie nie dłu szym ni 14 dni roboczych od daty przyj cia urz dzenia do naprawy. Naprawy gwarancyjne i pogwarancyjne wykonuje producent FAKRO PP. Sp. z o.o.

Certyfikat jako ci:

Urz dzenie

Model

Numer seryjny

Sprzedawca

Adres

Data zakupu

.....

Podpis (piecz tka) osoby instaluj cej urz dzenie

FAKRO Sp. z o.o
Ul. W gierska 144A
33-300 Nowy S cz
Polska
www.fakro.com
tel. +48 18 444 0 444
fax. +48 18 444 0 333