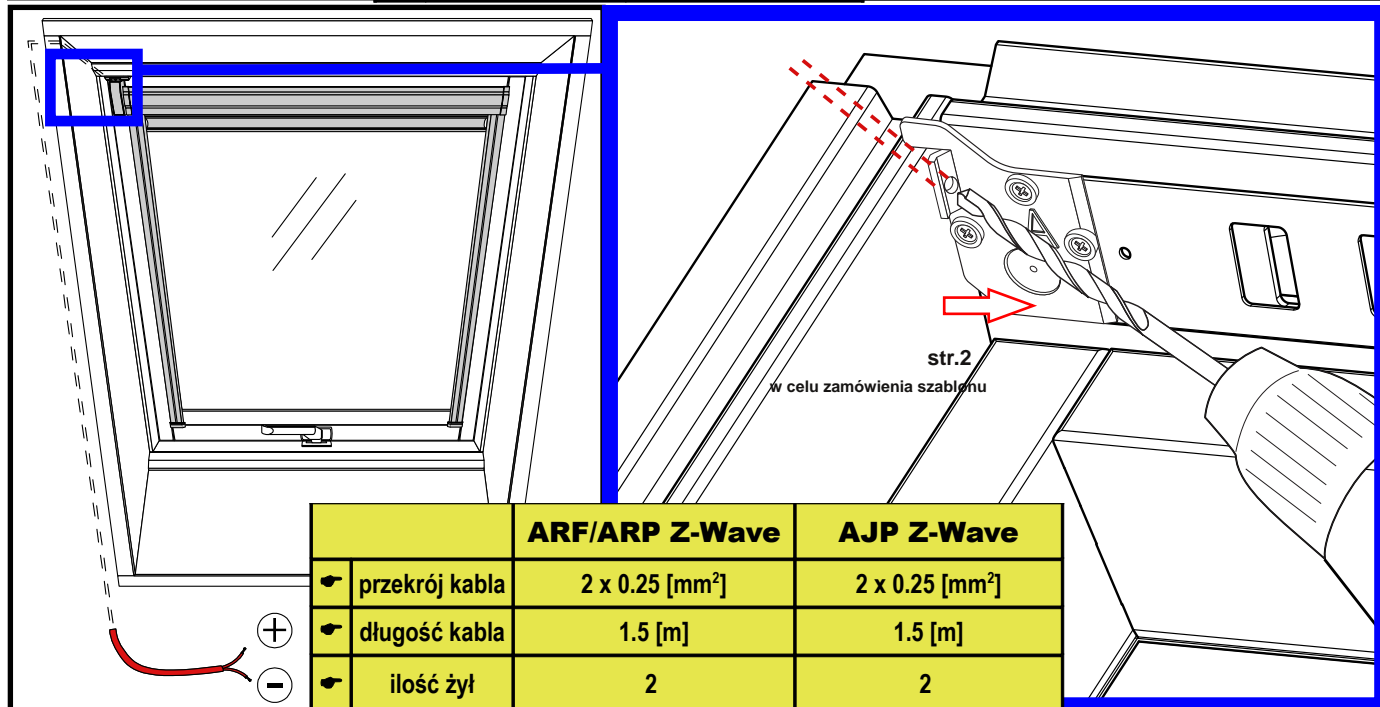
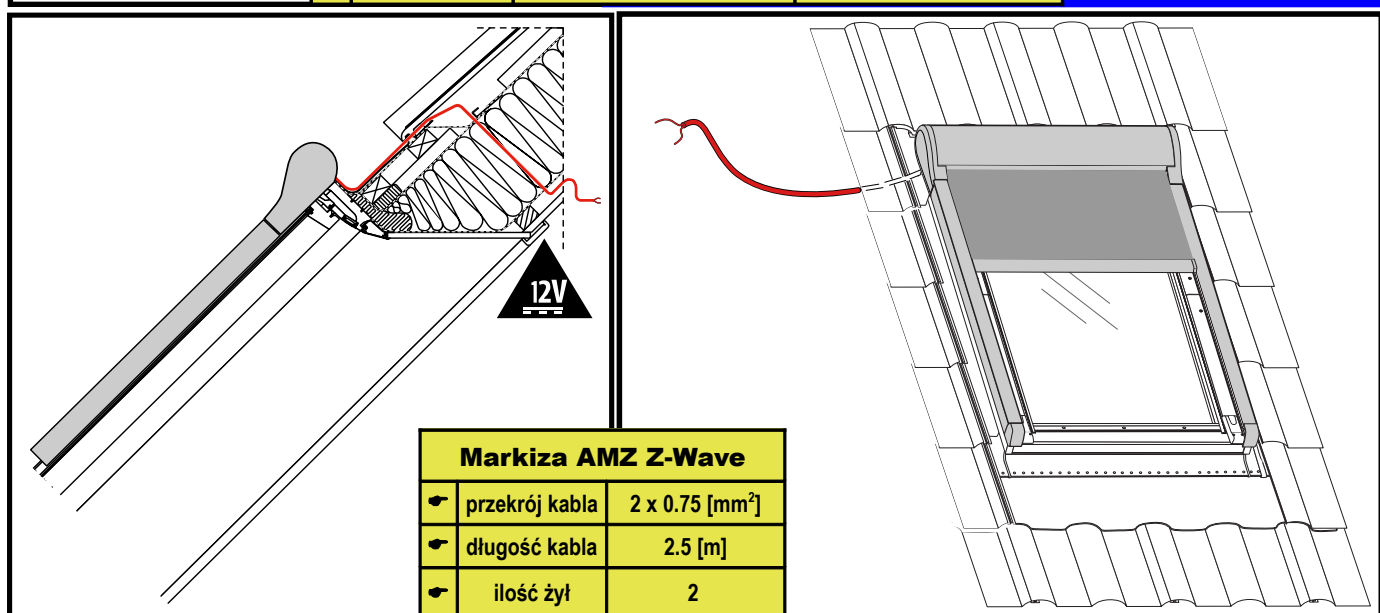


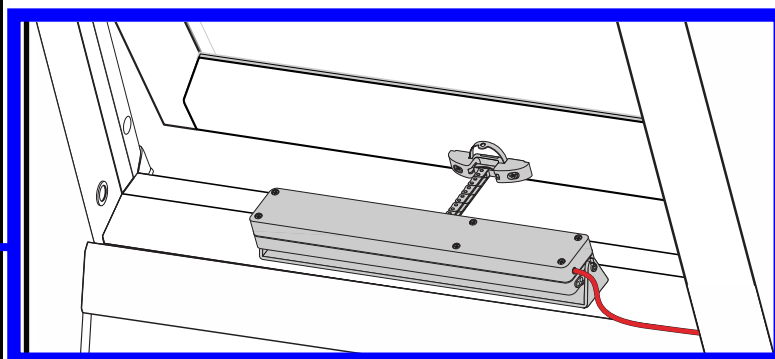
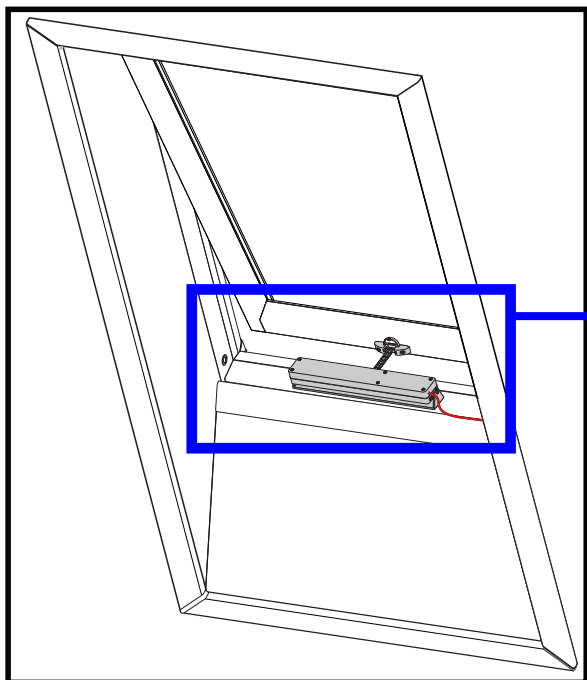
Roleta ARZ Z-Wave		
☛	przekrój kabla	2 x 0.75 [mm ²]
☛	długość kabla	2.5 [m]
☛	ilość żył	2



	ARF/ARP Z-Wave	AJP Z-Wave
☛	przekrój kabla	2 x 0.25 [mm ²]
☛	długość kabla	1.5 [m]
☛	ilość żył	2



Markiza AMZ Z-Wave		
☛	przekrój kabla	2 x 0.75 [mm ²]
☛	długość kabla	2.5 [m]
☛	ilość żył	2



	Siłownik ZWS12	Siłownik ZWS230
☛ przekrój kabla	2 x 0.75 [mm ²]	2 x 0.75 [mm ²]
☛ długość kabla	0.40 [m]	1.5 [m]
☛ ilość żył	2	2

Doradcy techniczni:

Białystok	601 54-08-04
Bielsko Biała	605 57-42-66
Bydgoszcz	601 54-08-01
Częstochowa	605 78-57-39
Gdańsk	605 78-57-14
Katowice	601 54-08-03
Kielce	605 57-42-67
Kraków	605 57-42-68
Kraków	601 86-76-01
Lublin	601 54-08-05
Łódź	601 54-08-02
Nowy Sącz	601 96-88-32
Olsztyn	603 86-29-28
Opole	601 16-07-87
Poznań	601 63-28-35
Poznań	601 46-66-73
Rzeszów	603 92-60-27
Ślupsk	601 46-66-77
Szczecin	601 82-09-01
Warszawa	601 51-25-52
Warszawa	605 57-42-65
Warszawa	605 09-22-98
Wrocław	601 16-07-88
Wrocław	605 03-12-05
Zielona Góra	601 16-07-86