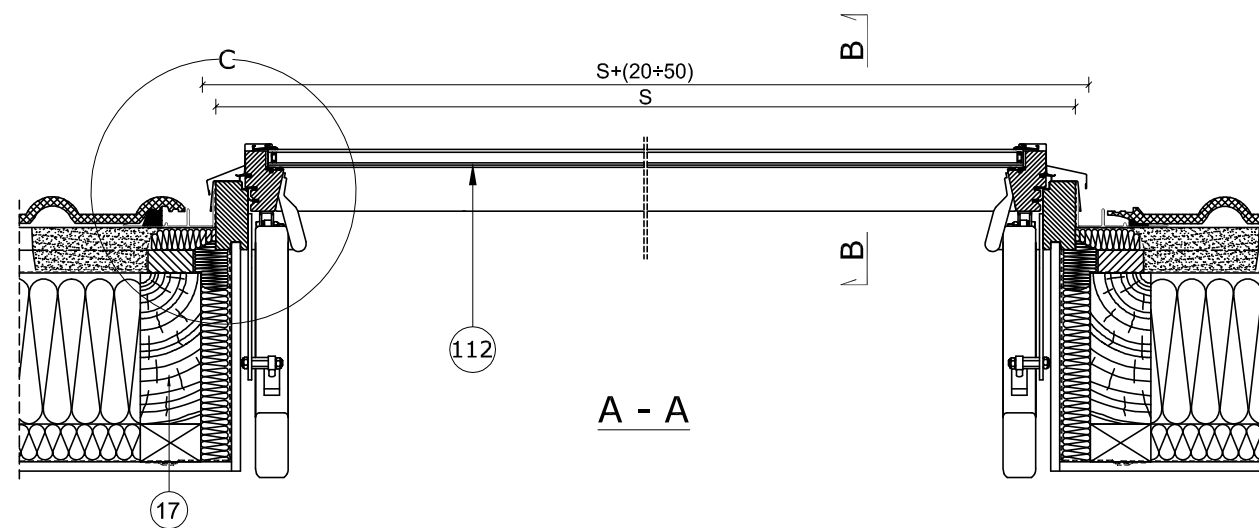
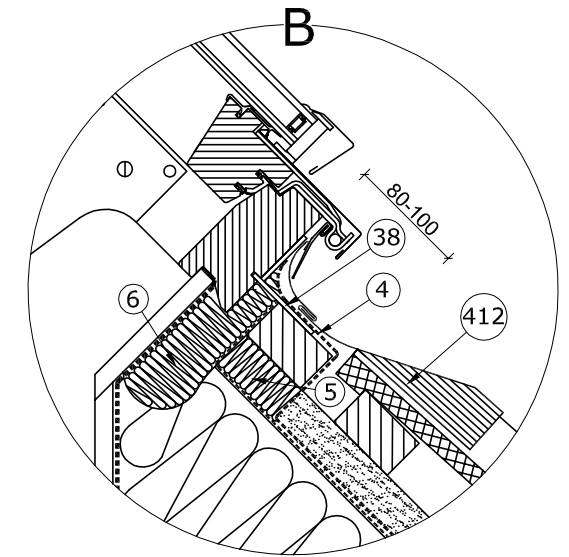
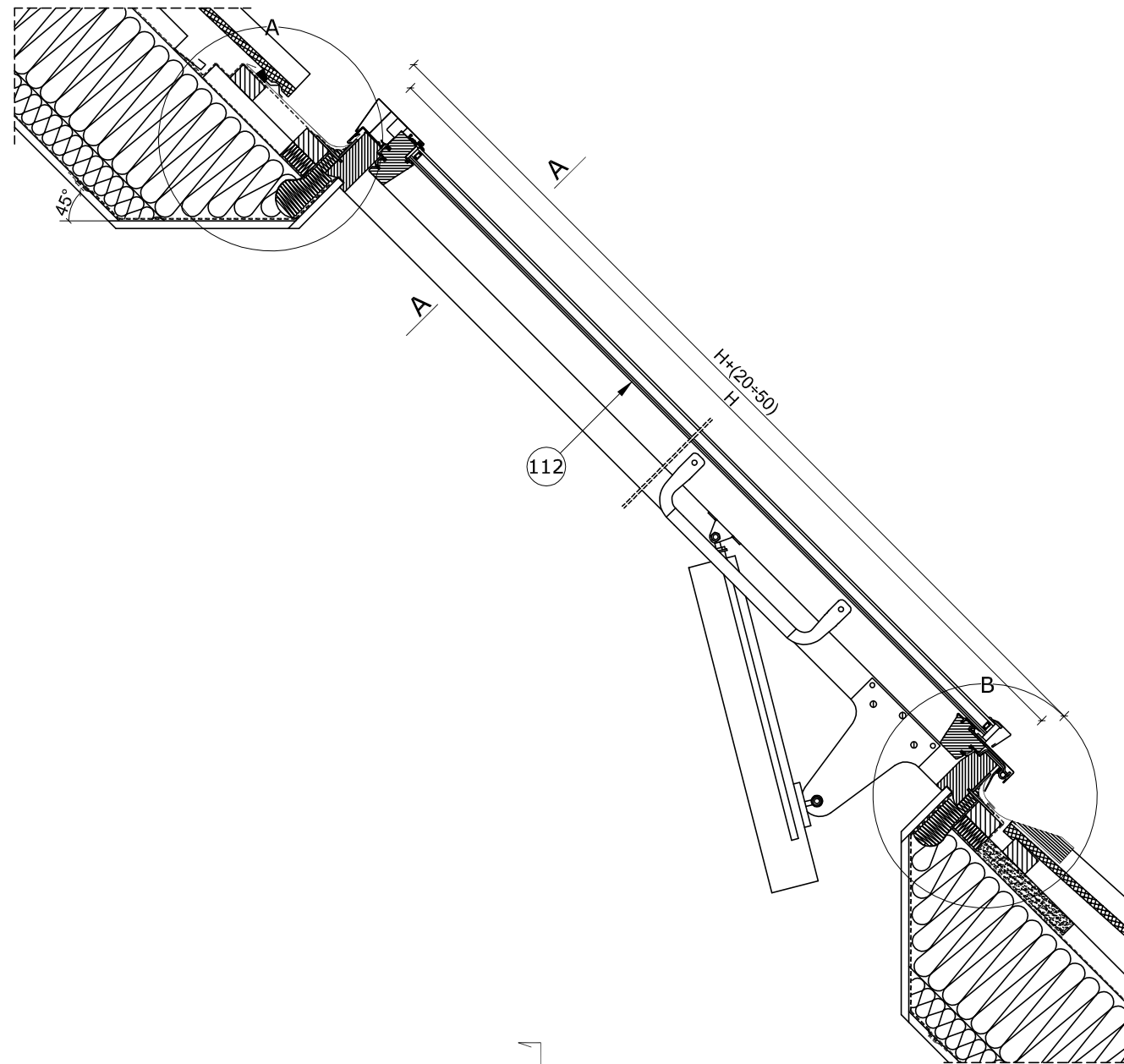


B - B



- 1-grondaia
- 2-cuneo di tenuta in poliuretano
- 3-profilo di sostegno per le tegole
- 4-raccordo di guaina traspirante FAKRO (XDP)
- 5-treccia di lana di pecora FAKRO (XDP)
- 6-elemento di lana di pecora FAKRO (XDP)
- 17-trave
- 38-angolare di montaggio
- 109-raccordo con la barriera al vapore XDS FAKRO
- 112-finestra per evacuazione dei fumi FSP P1 FAKRO
- 411-elemento superiore del raccordo EZS FAKRO
- 412-elemento inferiore del raccordo EZS FAKRO
- 413-elemento laterale del raccordo EZS FAKRO

FSP P1			
Larghezza del telaio S [mm]	Altezza del telaio H [mm]	La massima reale superficie d'evacuazione del fumo Aa [m ²]	Simbolo di dimensione
777	1398	0,53	07
937	1398	0,65	09
1137	1178	0,67	10
	1398	0,8	11
1337	978	0,65	12

FAKRO	FSP P1	EZS	TEGOLA	20° - 60°	
Sezione verticale ed orizzontale: finestra per evacuazione dei fumi FSP P1 con raccordo di tenuta EZS per le coperture ondulate			FORMATO: A3	SCALA: 1:10/1:5	DATA: 11.2014

Attenzioni! Il disegno riportato qui sotto ha puramente carattere informativo e dimostrativo e come tale non può costituire la base per la realizzazione. Tutte le dimensioni presentate sul disegno devono essere verificate in cantiere. Visto che il disegno è schematico la ditta FAKRO non assume la responsabilità dell'esecuzione reale nel montaggio sul tetto. Il disegno è di proprietà della ditta Fakro e senza un nostro consenso scritto non può essere pubblicato né usato pubblicamente.