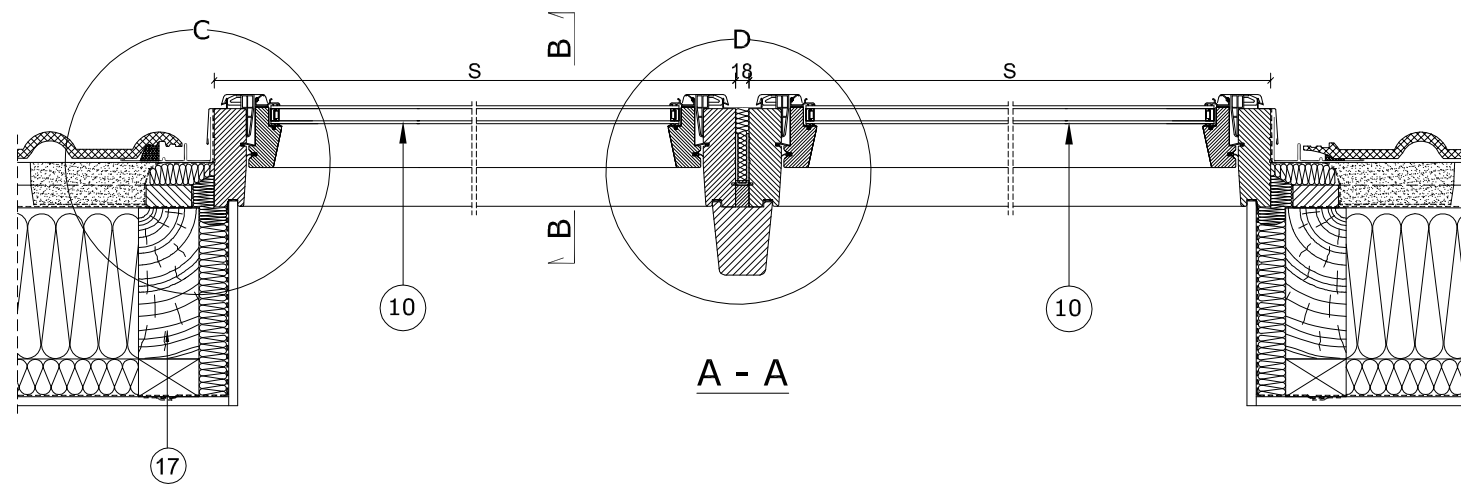
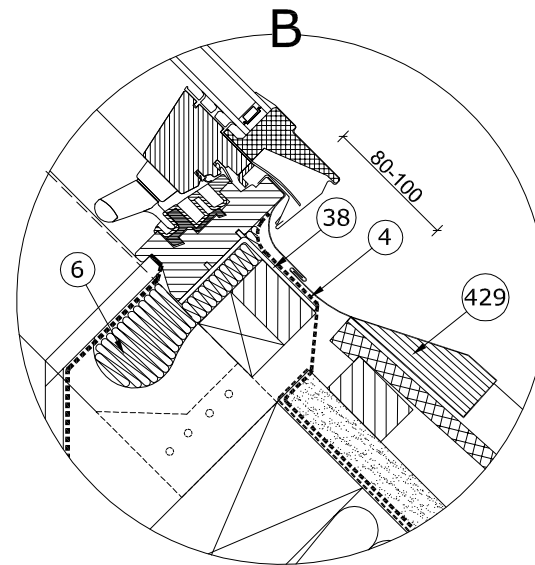
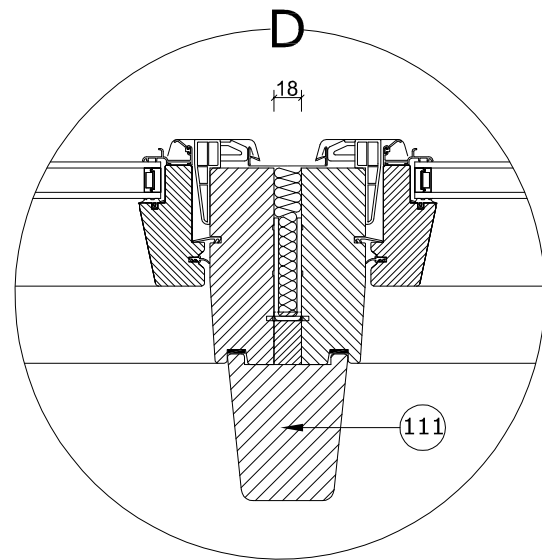
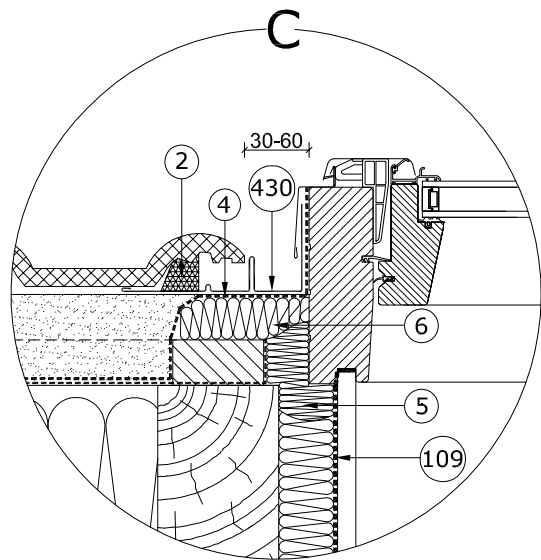
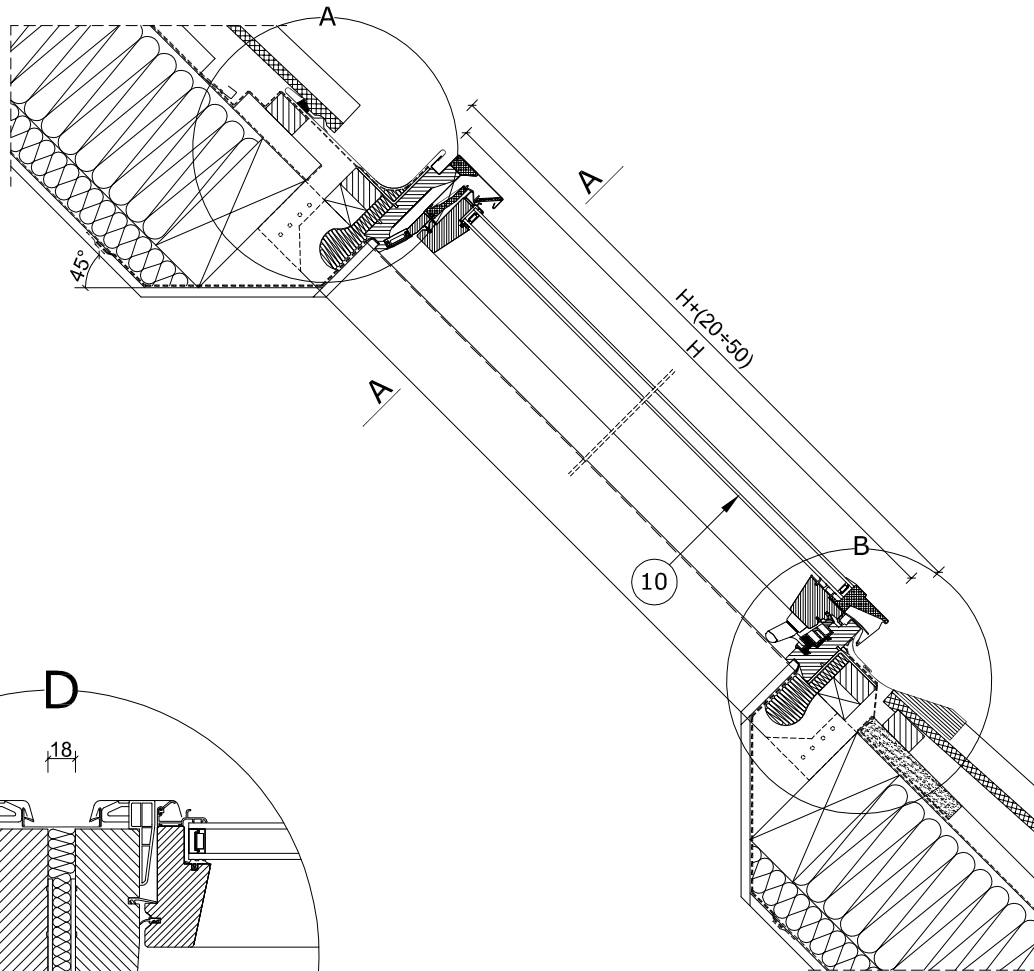
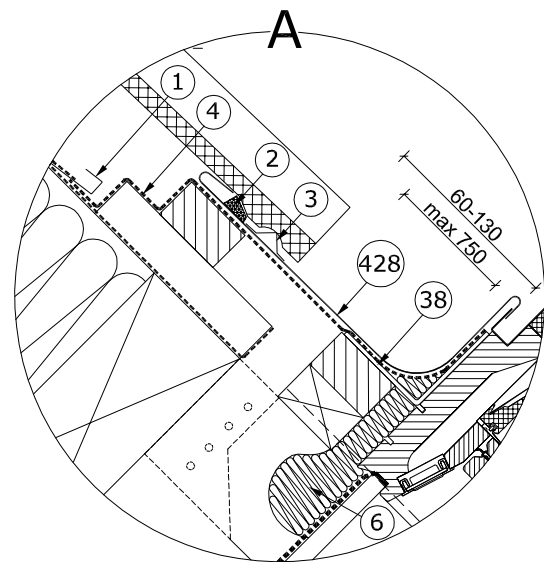


B - B



- 1-grondala
- 2-cuneo di tenuta in poliuretano
- 3-profilo di sostegno per le tegole
- 4-raccordo di guaina traspirante FAKRO (XDP)
- 5-treccia di lana di pecora FAKRO (XDP)
- 6-elemento di lana di pecora FAKRO (XDP)
- 10-finestra a bilico FTP-V U3, FTU-V U3 FAKRO
- 17-trave
- 38-angolare di montaggio collocato fino alla profondità "V" di montaggio della finestra sul tetto. Montaggio sui listelli e travi
- 109-raccordo con la barriera al vapore XDS FAKRO
- 111-trave aggiuntivo XRP, XRU FAKRO
- 428-elemento superiore del raccordo FAKRO
- 429-elemento inferiore del raccordo FAKRO
- 430-elemento laterale del raccordo FAKRO

FTP-V U3, FTU-V U3

Larghezza del telaio S[mm]	Altezza del telaio H[mm]	Simbolo di dimensione
457	601	
	781	46
	981	48
	1181	
	1401	
477	1601	
	601	
	781	47
	981	49
	1181	
547	1401	
	1601	
	601	
	781	01
	981	02
657	1181	16
	1401	
	1601	
	601	32
	781	22
777	981	03
	1181	04
	1401	14
	1601	
	601	33
937	781	23
	981	05
	1181	06
	1401	07
	1601	13
1137	601	34
	781	24
	981	15
	1181	08
	1401	09
1337	1601	80
	601	35
	781	25
	981	20
	1181	10
	1401	11
	1601	50
	601	36
	781	26
	981	12
	1181	18
	1401	17

	Sezione verticale ed orizzontale: finestra da tetto FTP-V U3, FTU-V U3 con raccordo di tenuta per le coperture ondulate, collegamento B2/1 Trave aggiuntivo XRP/XRU	FORMATO: A3	SCALA: 1:10/1:5	DATA: 11.2014	

Attenzione! Il disegno riportato qui sotto ha puramente carattere informativo e dimostrativo e come tale non può costituire la base per la realizzazione. Tutte le dimensioni presentate sul disegno devono essere verificate in cantiere. Visto che il disegno è schematico la ditta FAKRO non assume la responsabilità dell'esecuzione reale nel montaggio sul tetto. Il disegno è di proprietà della ditta Fakro e senza un nostro consenso scritto non può essere pubblicato né usato pubblicamente.